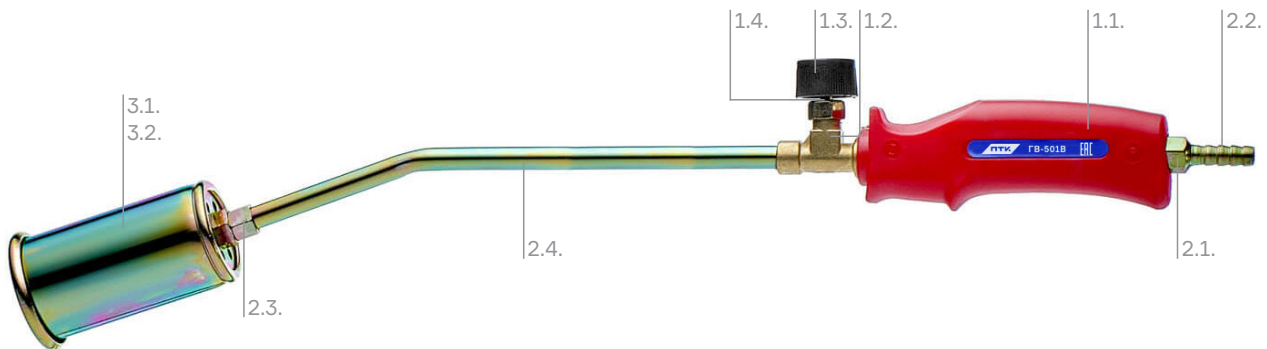


ГОРЕЛКА ПРОПАНОВАЯ ГВ-501В

ТЕХНИЧЕСКАЯ КАРТА

Арт. 001.020.511



1 Горелка

1.1. Материал накладки на ствол	Термопластик
1.2. Материал вентильного узла	Сталь Анодное оксидирование
1.3. Материал барашка вентиля	Пластик
1.4. Материал штока М8х1 вентиля	Сталь нержавеющая

2 Присоединительные размеры и материалы

2.1. Штуцер присоединительный М10х1	Сталь Анодное оксидирование
2.2. Ниппель несъемный универсальный, Ø 6/9 мм	Сталь Анодное оксидирование
2.3. Штуцер присоединительный М10х1	Сталь Анодное оксидирование
2.4. Наконечник-трубка, Ø 8х1 мм	Сталь Анодное оксидирование

3 Колбы

3.1. Материал колбы (сопло)	Сталь Анодное оксидирование
3.2. Диаметр сопла, мм	45

Технические характеристики

Применяемый горючий газ	Пропан-бутановая смесь
Расход смеси, м³/ч	2,4–4,8
Давление смеси, МПа (кгс/см²)	0,25 (2,5)
Исполнение	Вентильное
Длина горелки, мм	500
Вес нетто, кг	0,4
Вес брутто, кг	0,5
Габариты горелки в собранном виде, мм	540х100х50
Габариты индивидуальной упаковки, мм	100х55х55

Комплектация

Горелка пропановая ГВ-501В	1 шт
Сопло (колба)	1 шт
Руководство по эксплуатации	1 шт
Индивидуальная упаковка	1 шт