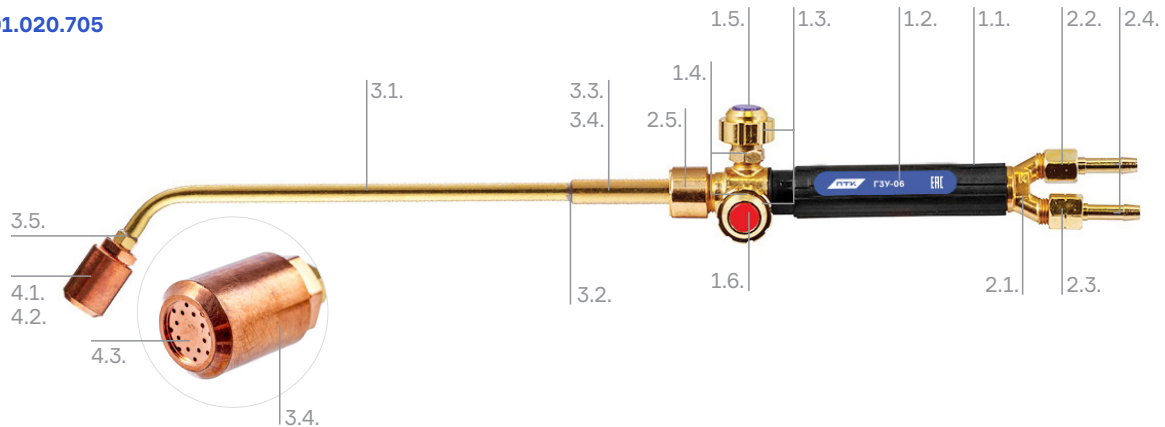


# ГОРЕЛКА ПРОПАНОВАЯ ИНЖЕКТОРНАЯ ГЗУ-06 (№ 6П)

ТЕХНИЧЕСКАЯ КАРТА

Арт. 001.020.705



## 1 Горелка

|   |                                   |
|---|-----------------------------------|
| 1.1. Материал ствола ручки                    | Латунь                            |
| 1.2. Материал накладки на ствол               | Термопластик                      |
| 1.3. Материал барашка вентилей                | Алюминий<br>Анодное оксидирование |
| 1.4. Материал штока М8х1 вентилей             | Сталь нержавеющая                 |
| 1.5. Цвет вентиля КП (кислород подогревающий) | Синий<br>Пластиковая накладка     |
| 1.6. Цвет вентиля ГГ (горючий газ)            | Красный<br>Пластиковая накладка   |

## 2 Присоединительные размеры и материалы

|                                      |                                   |
|--------------------------------------|-----------------------------------|
| 2.1. Штуцеры входные                 | Латунь<br>Штампованный корпус     |
| 2.2. Гайка накидная правая М12х1,25  | Латунь                            |
| 2.3. Гайка накидная левая М12х1,25LH | Латунь                            |
| 2.4. Ниппель, Ø 6 мм                 | Алюминий<br>Анодное оксидирование |
| 2.5. Гайка накидная М18х1,5          | Латунь                            |

## 3 Наконечники

|   |        |
|---|--------|
| 3.1. Материал наконечников                                    | Латунь |
| 3.2. Материал уплотнительного кольца 010-014-2,5 ГОСТ 9833-73 | Резина |
| 3.3. Количество наконечников в комплекте, шт                  | 1      |
| 3.4. Маркировка наконечников                                  | № 6П   |
| 3.5. Штуцер наконечника М8х1                                  | Латунь |

## 4 Мундштуки

|   |                   |
|---|-------------------|
| 4.1. Материал мундштуков                                  | Медь              |
| 4.2. Маркировка мундштуков и толщина свариваемого металла | № 6П (2,0–7,0 мм) |
| 4.3. Тип мундштука  | Сетчатый          |

## Технические характеристики

|   |           |
|---|-----------|
| Применяемый горючий газ                                 | Пропан    |
| Толщина свариваемого металла, мм                        | до 7,0    |
| Давление кислорода на входе, МПА (кгс/см <sup>2</sup> ) | 4,0–5,0   |
| Давление ацетилена на входе, МПА (кгс/см <sup>2</sup> ) | 1,0–1,3   |
| Расход кислорода, м <sup>3</sup> /ч                     | 2,0–3,0   |
| Расход ацетилена, м <sup>3</sup> /ч                     | 0,67–1,0  |
| Длина горелки, мм                                       | 410       |
| Вес нетто, кг   | 0,55      |
| Вес брутто, кг  | 0,65      |
| Габариты горелки в собранном виде, мм                   | 430х20х40 |
| Габариты индивидуальной упаковки, мм                    | 430х60    |

## Комплектация

|  |      |
|--|------|
| Горелка инжекторная пропановая ГЗУ-06 (№ 6П) | 1 шт |
| Сварочный наконечник                         | 1 шт |
| Руководство по эксплуатации                  | 1 шт |
| Индивидуальная упаковка                      | 1 шт |