



РУКОВОДСТВО ПО ЭКСПЛУАТАЦИИ

**Аппарат полуавтоматической сварки
ПТК HANKER MIG
230 DP AC/DC PFC LCD H95**

ПОЗДРАВЛЯЕМ ВАС С ПОКУПКОЙ!

Аппараты полуавтоматической сварки ПТК HANKER MIG 230 DP AC/DC PFC LCD H95 были разработаны, изготовлены и протестированы с учетом новейших технологий и повышенных требований к уровню безопасности.

Безопасная работа, комфорт и надежность гарантируется при правильной эксплуатации данных аппаратов. Мы настоятельно рекомендуем не нарушать нормы безопасности при проведении сварочных работ. Несоблюдение требований может привести к серьезному ущербу для людей и имущества.

ИСПОЛЬЗОВАНИЕ ПО НАЗНАЧЕНИЮ

Аппараты полуавтоматической сварки ПТК HANKER MIG 230 DP AC/DC PFC LCD H95 предназначены исключительно для сварки металлов, иное применение данных аппарата не предусмотрено и не допускается.

АКТУАЛЬНАЯ ИНСТРУКЦИЯ ПО ЭКСПЛУАТАЦИИ

Обратите внимание, что производитель ведет дальнейшую работу по усовершенствованию конструкции, технических характеристик, комплектации и прочих параметров, поэтому некоторые изменения могут быть не отражены в данном руководстве по эксплуатации.

Чтобы скачать наиболее актуальное руководство по эксплуатации к вашему сварочному аппарату, выполните ряд действий:

1. Перейдите на сайт ПТК (ptk-svarka.ru);
 2. В строке поиска укажите полное наименование товара;
 3. Перейдите в карточку товара;
 4. В разделе «Документы» скачайте актуальный справочно-информационный документ к вашему аппарату.
-

ЗНАЧЕНИЕ СИМВОЛОВ

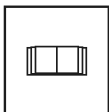


Перед использованием оборудования необходимо внимательно ознакомиться с руководством по эксплуатации, соблюдать указания на технических шильдах и требования техники безопасности.



Поражение электрическим током может быть смертельно опасным.

Соблюдайте правила безопасности. Не ставьте оборудование на влажную поверхность. Работайте в сухой одежде.



В случае поломки оборудования необходимо обратиться в специализированный сервисный центр. Не производите ремонтных работ самостоятельно, если вы не квалифицированный специалист.



Дым и газ могут быть опасны для вашего здоровья. Защитите дыхательные пути от задымления. Используйте вентиляцию. Работайте в сварочной маске.



Искры, образованные в процессе сварки, могут привести к воспламенению и пожару.

Не производите сварку вблизи легковоспламеняющихся материалов, а также емкостей, в которых они хранятся.



Сварочная дуга может ослепить глаза и обжечь кожу.

Во время сварочных работ или при резке металла всегда используйте средства индивидуальной защиты.

ДЕКЛАРАЦИЯ СООТВЕТСТВИЯ

Оборудование предназначено для промышленного и профессионального использования. Имеет декларацию о соответствии ЕАЭС.

СОДЕРЖАНИЕ

МЕРЫ ПРЕДОСТОРОЖНОСТИ	5
УСЛОВИЯ ЭКСПЛУАТАЦИИ	6
ОСНОВНЫЕ МЕРЫ БЕЗОПАСНОСТИ ПРИ СВАРКЕ МЕТАЛЛОВ	6
ЭЛЕКТРОБЕЗОПАСНОСТЬ	7
ПОЖАРОБЕЗОПАСНОСТЬ	7
ТЕХНИКА БЕЗОПАСНОСТИ ПРИ ВЫПОЛНЕНИИ СВАРОЧНЫХ РАБОТ	8
КЛАСС ЗАЩИТЫ ПО IP	9
ОБЩЕЕ ОПИСАНИЕ	9
КОМПЛЕКТАЦИЯ	12
ТЕХНИЧЕСКИЕ ХАРАКТЕРИСТИКИ	13
ФУНКЦИИ ПАНЕЛИ УПРАВЛЕНИЯ	14
МЕНЮ АППАРАТА	16
ПАРАМЕТРЫ СВАРКИ	36
УСТАНОВКА И ЭКСПЛУАТАЦИЯ	37
КОДЫ ОШИБОК	43
НЕПОЛАДКИ И СПОСОБЫ ИХ УСТРАНЕНИЯ	45
ТЕХНИЧЕСКОЕ ОБСЛУЖИВАНИЕ	46
ХРАНЕНИЕ	46
ТРАНСПОРТИРОВКА	46
УТИЛИЗАЦИЯ	47
ГАРАНТИЙНЫЕ ОБЯЗАТЕЛЬСТВА	47
ДАТА ПРОИЗВОДСТВА ОБОРУДОВАНИЯ	48
СЕРВИСНЫЕ ЦЕНТРЫ	48

ВНИМАНИЕ!

1. Перед использованием аппарата внимательно прочитаете руководство по эксплуатации.
2. Не допускается внесение изменений или выполнение каких-либо действий при использовании аппарата, не предусмотренных данным руководством.
3. По всем вопросам, которые возникли в ходе эксплуатации и обслуживания аппарата, Вы можете получить консультацию у специалистов официальных сервисных центров.
4. Производитель не несет ответственность за травмы, ущерб, упущенную выгоду или иные убытки, полученные в результате неправильной эксплуатации аппарата или самостоятельного внесения изменений в конструкцию аппарата, за возможные последствия или некорректное выполнение рекомендаций, изложенных в руководстве.
5. Производитель ведет дальнейшую работу по усовершенствованию конструкции и функционала аппарата, поэтому некоторые конструктивные изменения могут быть не отражены в настоящем руководстве по эксплуатации.

ДАННОЕ РУКОВОДСТВО ПО ЭКСПЛУАТАЦИИ ПОСТАВЛЯЕТСЯ В КОМПЛЕКТЕ С АППАРАТОМ. РУКОВОДСТВО ДОЛЖНО СОПРОВОЖДАТЬ ЕГО ПРИ ПРОДАЖЕ, ЭКСПЛУАТАЦИИ, ГАРАНТИЙНОМ И СЕРВИСНОМ ОБСЛУЖИВАНИИ.

МЕРЫ ПРЕДОСТОРОЖНОСТИ

ПРОЦЕСС СВАРКИ МЕТАЛЛОВ ОПАСЕН. ОБЕСПЕЧЬТЕ ЗАЩИТУ СЕБЕ И ОКРУЖАЮЩИМ, ЧТОБЫ ИЗБЕЖАТЬ ТРАВМЫ. ЛИЦА, ИСПОЛЬЗУЮЩИЕ КАРДИОСТИМУЛЯТОР И КОНТАКТНЫЕ ЛИНЗЫ ДЛЯ ГЛАЗ, ДОЛЖНЫ ПРОКОНСУЛЬТИРОВАТЬСЯ СО СВОИМ ЛЕЧАЩИМ ВРАЧОМ ДО НАЧАЛА РАБОТЫ С АППАРАТОМ. СЛЕДИТЕ ЗА ТЕМ, ЧТОБЫ МОНТАЖ, ПОДКЛЮЧЕНИЕ, ЭКСПЛУАТАЦИЮ, ТЕХНИЧЕСКОЕ ОБСЛУЖИВАНИЕ И РЕМОНТ ОСУЩЕСТВЛЯЛИ ТОЛЬКО КВАЛИФИЦИРОВАННЫЕ СПЕЦИАЛИСТЫ.

Электрические и магнитные поля опасны

Электрический ток в любом проводнике создает локализованные электрические и магнитные поля (ЭМП). Ток образует ЭМП вокруг кабелей и инверторных аппаратов. ЭМП могут нарушить работу электронных установок: компьютеров, устройств с числовым программным управлением (ЧПУ), телекоммуникационных линий, сети, линий сигнализации и кардиостимуляторов. Людям, которые используют электрокардиостимуляторы, необходимо проконсультироваться со своим лечащим врачом до начала работ с аппаратом.

Воздействие ЭМП при сварке металлов может иметь и другие последствия для здоровья, которые могут быть неизвестны заранее. Поэтому, всем сварщикам рекомендуется выполнять следующие процедуры для минимизации воздействия ЭМП во время работы:

- Перед сваркой полностью размотайте сварочные кабели.
- Не обматывайте сварочным кабелем с держателем и кабелем с клеммой заземления свои руки, не обматывайте их вокруг себя.
- Не занимайте положение между сварочным держателем с заправленным электродом и кабелем с клеммой заземления.
- Не работайте вблизи источника питания сварочного аппарата.
- Обеспечьте экранирование источника излучения и рабочего места. Для экранирования рабочих мест рекомендуется применять ширмы, щитки или специальные кабины.
- Обеспечьте поглощение или уменьшение образования зарядов статического электричества: устраняйте заряды статического электричества путем заземления оборудования и коммуникаций, используйте средства индивидуальной защиты.

Электромагнитная совместимость

Аппарат соответствует действующим в настоящее время стандартам по электромагнитной совместимости (ЭМС). Соблюдайте следующие правила:

- Аппарат может вызывать помехи в электрической сети общего доступа. Поэтому на сетевое подключение распространяются требования относительно максимально допустимого полного сопротивления сети. При необходимости просим Вас согласовать требуемые характеристики входного напряжения с обслуживающей электрическую сеть организацией.
- Аппарат предназначен для работы в бытовых, коммерческих и промышленных условиях применения.

УСЛОВИЯ ЭКСПЛУАТАЦИИ

Рекомендуем использовать аппарат строго по назначению, при помощи обученного и квалифицированного персонала. Производитель и продавец не несут ответственности за поломку оборудования в гарантийный и постгарантийный период, если будет доказано, что оборудование использовалось не по назначению или были нарушены правила эксплуатации. Не допускается использование оборудования в условиях, не предусмотренных классом защиты и классом изоляции.

При использовании оборудования температура воздуха не должна быть ниже 0°C и выше +40°C. Все работы должны выполняться при влажности воздуха не более 80%. Аппарат не предназначен для работы в холодных помещениях или на улице, поскольку является сложным электронным устройством.

Перед включением аппарата убедитесь, что сетевой кабель подключения не натянут, аппарат устойчиво стоит на поверхности и нет очевидного риска падения. Перед включением аппарата убедитесь, что вентиляционная решетка не прикрыта посторонними предметами.

ОСНОВНЫЕ МЕРЫ БЕЗОПАСНОСТИ ПРИ СВАРКЕ МЕТАЛЛОВ

Производственные помещения должны быть оборудованы общеобменной приточно-вытяжной вентиляцией, соответствующей строительным нормам и правилам отопления, вентиляции и кондиционирования воздуха (ГОСТ 12.3.003-86).

Помимо общеобменной вентиляции производственных помещений, стационарные посты сварки должны быть оборудованы местными вентиляционными системами или мобильными дымоуловителями. Если нет возможности вентилировать помещение при помощи вентиляционных систем, используйте маску-респиратор или специальную маску с функцией подачи очищенного воздуха.

Рабочее место электросварщика должно быть ограждено переносными или стационарными светонепроницаемыми ограждениями (щитами, ширмами или экранами) из несгораемого материала, высота которых должна обеспечивать надежность защиты (ГОСТ 12.3.003-86).

Не допускается сварка металла в непосредственной близости от легковоспламеняющихся веществ.

Для защиты лица и глаз от излучений сварочной дуги используйте защитную маску. Работайте в сухих кожаных перчатках. Голова сварщика должна быть покрыта головным убором. Всегда надевайте специальный костюм сварщика - он должен быть сухим, сделан из негорючего материала и подходить по размеру. Для защиты от брызг расплавленного металла специальная обувь сварщика должна быть герметичной и с резиновой подошвой без гвоздей во избежание поражения сварщика электрическим током.

Не производите сварку металла в контактных линзах. Интенсивное излучение дуги может вызвать склеивание линзы с роговицей глаза. Во время сварки металла рекомендуем использовать очки для улучшения зрения или специальные увеличительные пластины в маску.

Помните, что во время сварки металла, а также после, изделие нагревается, особенно в области сварки. Не касайтесь заготовки в течение некоторого времени, дайте изделию остыть и только потом берите заготовку в руку.

Не позволяйте лицам без средств индивидуальной защиты находиться рядом с рабочей зоной во время сварки металла.

Всегда держите в непосредственной близости аптечку. Если Вы понимаете, что Вы не можете самостоятельно оказать себе медицинскую помощь, то незамедлительно обратитесь к врачу.

ЭЛЕКТРОБЕЗОПАСНОСТЬ

К выполнению сварочных работ допускаются лица, прошедшие обучение, инструктаж и проверку знаний требований безопасности. Имеющие квалификационную группу по электробезопасности не ниже II и имеющие соответствующие удостоверения (ГОСТ 12.3.003-86).

Аппарат не должен стоять на мокрой или влажной поверхности.

Помните, что держатель является электрически заряженным предметом. Никогда не опускайте держатель в воду.

Не прикасайтесь к неизолированным деталям без специальных перчаток или краг.

Запрещается производить любые подключения под напряжением. Обеспечьте хорошее заземление свариваемого изделия.

Следите, чтобы все кабели (сетевой, кабель с клеммой заземления, сварочный кабель с держателем) были без повреждений.

При подключении аппарата используйте розетки с заземляющим контуром.

Для включения аппарата в розетку и отсоединения его от розетки, применяйте только специальные вилочные разъемы, соответствующие по размерам и прочим характеристикам используемым Вами розеткам для питания сварочного аппарата.

После окончания работ выключите аппарат с помощью кнопки ВЫКЛ.

Отключайте аппарат от питающей сети во время простоя и после окончания всех работ.

ПОЖАРОБЕЗОПАСНОСТЬ

Удалите все воспламеняемые предметы и материалы из рабочей зоны. Помните, что искры и раскаленные материалы могут с легкостью попасть на прилегающие поверхности. Избегайте сварки вблизи гидравлических линий.

Искры и брызги отлетают от свариваемого металла. Носите защитную одежду, изготовленную из материалов без содержания масел. Надевайте кожаные перчатки, плотную рубашку, высокую обувь и защитную шапочку, закрывающую волосы.

Полы производственных помещений для выполнения сварки должны быть негорючими, обладать малой теплопроводностью (ГОСТ 12.3.003-86).

При остановке процесса сварки убедитесь, что ни одна часть электрической цепи аппарата не соприкасается с обрабатываемым изделием или заземлением. Случайный контакт может стать причиной перегрева и создать угрозу возгорания аппарата и его кабелей.

Если на рабочей площадке используется сжатый газ, необходимо принять особые меры предосторожности, чтобы предотвратить опасные ситуации.

Не нагревайте и не проводите операции по сварке емкостей или контейнеров до тех пор, пока не убедитесь в том, что подобные процедуры не приведут к возникновению воспламеняемых или токсичных испарений от материалов, находящихся внутри. Такие материалы могут остаться из-за некачественной очистки этих емкостей при подготовке их к сварочным работам. Они могут повлечь за собой взрыв.

ТЕХНИКА БЕЗОПАСНОСТИ ПРИ ВЫПОЛНЕНИИ СВАРОЧНЫХ РАБОТ

Полную ответственность за соблюдение всех правил техники безопасности и рекомендаций несут потребители оборудования ПТК. Дополнительно к стандартным правилам, которые относятся к организации рабочего места, необходимо соблюдать следующие рекомендации:

- К работе с оборудованием допускаются лица не моложе 18 лет, которые изучили руководство по эксплуатации, устройство оборудования, правила и технику безопасности, прошли инструктаж по технике безопасности, имеют доступ к самостоятельной работе.
- Запрещается вести сварочные работы на открытой территории при атмосферных осадках (дождь, снег). После их завершения сварка разрешена только с применением диэлектрических перчаток, обуви и ковриков, которые должны проходить обязательную поверку в установленные сроки.
- Всегда вытирайте воду и капли дождя сразу после их обнаружения, а также проверяйте изоляцию соединений мегаомметром. Сразу же прекращайте сварку при обнаружении каких-либо аномальных явлений.
- Для защиты органов зрения и лица обязательно применение защитных масок. Также необходимо предусмотреть защиту от воздействия сварочной дуги посторонних лиц. С этой целью устанавливаются специальные экраны или щиты, не допускающие ослепления помощников сварщика.
- Не подносите руки, части свободной одежды и инструменты близко к токоведущим проводам.
- Регулярно удаляйте пыль с помощью чистого и сухого сжатого воздуха. Давление воздуха должно быть уменьшено до величины, безопасной для внутренних деталей оборудования.
- Если оборудование не используется в течение длительного времени, храните его в оригинальной упаковке в сухом месте.

КЛАСС ЗАЩИТЫ ПО IP

Аппарат полуавтоматической сварки ПТК HANKER MIG 230 DP AC/DC PFC LCD H95 произведен по классу защиты IP23.

Корпус аппаратов отвечает следующим требованиям:

- Защита от посторонних предметов, имеющих диаметр более 12 мм, в том числе защита от случайного попадания пальцев рук в технологические отверстия аппарата.
- Вертикальное кратковременное попадание капель воды на корпус аппарата в виде осадков при работе на улице, что не сможет помешать нормальной работе устройства.

ВСЕ ТЕСТЫ ПО ВЛАГОЗАЩИТЕ С АППАРАТАМИ ПРОИЗВОДИЛИСЬ БЕЗ СЕТЕВОГО ПОДКЛЮЧЕНИЯ. НАЛИЧИЕ У АППАРАТА КЛАССА ЗАЩИТЫ IP23 НЕ ПОЗВОЛЯЕТ ИСПОЛЬЗОВАТЬ ЕГО ПОД ДОЖДЕМ ИЛИ ВО ВРЕМЯ СНЕГОПАДА, ТАК КАК ДАННЫЙ КЛАСС ЗАЩИТЫ НЕ ПРЕДОХРАНЯЕТ ОТ ОБРАЗОВАНИЯ КОНДЕНСАТА. ОГРАДИТЕ ОБОРУДОВАНИЕ ОТ АТМОСФЕРНЫХ ОСАДКОВ, ЧТОБЫ ИЗБЕЖАТЬ ЕГО ПОЛОМКИ.

ОБЩЕЕ ОПИСАНИЕ

Аппараты полуавтоматической сварки ПТК HANKER MIG 230 DP AC/DC PFC LCD H95 используют инверторную технологию преобразования и управления сварочным током на базе мощных IGBT транзисторов с частотой преобразования около 20–50 кГц. Применение принципа широтно-импульсной модуляции (PWM) обеспечивает удобное и точное управление силой сварочного тока, стабильность и устойчивость горения дуги.

Особенности:

- В аппаратах встроен модуль PFC - специальный блок питания, который адаптируется к условиям в электрической сети и к нагрузке, экономит энергию, сокращает нагрузку на сеть и позволяет увеличить время потребления тока блоком питания. Это означает, что аппараты могут работать от пониженного напряжения сети.
- Аппараты в режиме MIG могут сваривать алюминий, медь, сталь, производить сварку порошковой и самозащитной проволокой.
- В аппаратах есть настройка индуктивности, синергетический режимы, сварка в пульсе, наличие двойного пульса.
- Предусмотрены режимы работы горелки 2T/4T/S4T/сварка точками.
- К аппаратам можно подключить горелку Spool Gun.
- Аппараты могут производить аргонодуговую сварку TIG и работать в режиме ручной дуговой сварки MMA.
- На передней панели размещен сенсорный ЖК дисплей, где отображение параметров сварки происходит в реальном времени. Экран позволяет сделать настройку параметров сварки удобнее и быстрее.
- Интеллектуальная система охлаждения плат, с помощью которой можно настроить работу вентиляторов. В аппарате доступно два варианта настройки: постоянный обдув - для непрерывной работы и «умный» режим, в котором аппарат сам решит, когда нужно охладить платы и узлы.

- Функция сохранения параметров сварки и наличие специальных слотов для записи индивидуальных настроек. В аппаратах 100 слотов памяти.
- Аппарат в режиме TIG может производить сварку на постоянном токе DC и на переменном AC. Широкий выбор настроек и синергетический программ. Полноценная циклограмма с расширенным функционалом, функции.
- Доступен режим SMART TIG (умный TIG) - помощник начинающему сварщику. LIFT TIG - режим, при котором дуга на вольфрамовом электроде возбуждается касанием об металл. TIG HF - классический режим бесконтактного поджига дуги.
- Наличие функционала Dynamic Arc, MIX AC/DC, EXTRA FUSION, Q-start, Multitack.
- В комплекте с аппаратом поставляется сварочная горелка TIG 26, которая может работать в режиме 2T/4T, работать в режиме повтора и сваривать точками. При помощи кнопок управления можно регулировать величину сварочного тока. Функционал U/D – это «up and down», т.е. вверх и вниз.
- В режиме MMA аппараты могут сваривать электродом как в простом режиме DC (постоянный ток), так и в режиме PULSE (Пульс).
- Центральная ручка аппарата с отсеками под мелкие комплектующие и расходные части.

MIXED AC/DC

Смешанный режим (Переменный AC + Постоянный DC)
 Режим позволяет настроить ток сварки и пропорцию между переменным и постоянным токами. Это означает, что к сварочному процессу на переменном токе добавляется постоянный ток прямой полярности для достижения большего проплавления, скорости сварки и возможности сварки толщин больших, нежели только при переменном токе. Режим позволяет быстрее сформировать сварочную ванну на еще не разогретом изделии, сваривать толстостенные изделия на меньшем токе в сравнении с переменным, т.к. наличие «подмешанного» цикла постоянного тока значительно добавляет тепловложение.

Преимущества смешанного режима AC+DC

- Сварка тонкостенных изделий на меньшем значении сварочного тока (если сравнивать с режимом AC).
- Очень высокая скорость сварки за счет высокой пропорции постоянного тока DC.
- Быстрое формирование сварочной ванны (актуально для наплавочных работ при ремонте оснастки, инструмента, отливок).
- Широкий диапазон свариваемых толщин (от 1 до 10 мм). Не рекомендуется превышать 50% составляющей постоянного тока, т.к. это может повлиять на внешний вид сварного шва или механические свойства сварного соединения.
- Диапазон настройки пропорции переменного тока (AC) в пределах от 1 до 80%.

EXTRA Fusion

Настройка дополнительного проплавления (EXTRA Fusion)

- При регулировке настроек аппарат есть возможность сдвигать элпору переменного тока относительно нулевой точки, что позволяет дополнительно к балансу переменного тока получить контролируемую сварочную ванну, сваривать особо малые толщины металла, сместив элпору тока больше в зону очистки. Диапазон смещения от 0 до 80% в сторону положительной составляющей полупериода переменного тока.
- Есть дополнительные режимы, которые работают только в режиме DC, PULSE OFF и SPOT (регулировка Dynamic ARC). К таким режимам относится функционал MULTITACK, Q-Start и Dynamic ARC. Рассмотрим их подробнее.

Q-Start, MULTITACK, Dynamic ARC

В режиме DC, PULSE OFF и SPOT (регулировка Dynamic ARC) у вас появится доступ к настройкам:

- MULTITACK - диапазон от 0 до 6 Гц. Данный режим предназначен для установки прихваток на особо малых толщинах (например, от 0,6 мм) или при сварке данных толщин методом прихваток (точек). Настройка режима позволяет значительно снизить или вообще уйти от деформаций за счет регулировки времени паузы между сваркой прихваток. Возможность настройки частоты установки прихваток поджигом дуги, чем можно адаптировать режим под необходимую скорость сварки и геометрию сварного соединения. Настройка режимов Q-Start и Dynamic ARC возможна ТОЛЬКО при значении 0 в режиме MULTITACK.
- Q-Start - диапазон таймера от 0 до 60 сек. Функция Q-Start расшифровывается как «быстрый старт» (Quick Start). Данная функция позволяет смочить свариваемые кромки и собрать их в сварочную ванну при поджиге дуги, т.е. в начале процесса сварки стыка. При активации, сварочный аппарат переходит в режим импульсной дуги, которая имеет таймер для настройки длительности работы. Суть режима заключается в отсутствии прожога тонкостенных свариваемых кромок в момент поджига дуги. Данный режим может эффективно применяться как при малых свариваемых толщинах, так и при нестабильном зазоре между свариваемыми кромками.
- Dynamic ARC - диапазон от 0 до 50 Ампер. Функция «динамическая дуга/активная дуга» (Dynamic Arc). Суть данной функции заключается в том, что сварочный аппарат поддерживает постоянство тепловой мощности (постоянство тепловложения) на сварочной дуге (произведение тока и напряжения). Таким образом, при уменьшении сварочного напряжения (уменьшение длины дуги) - аппарат увеличивает сварочный ток. При увеличении длины сварочной дуги, напротив, аппарат снижает значение сварочного тока. Динамическое изменение сварочного тока настраивается в диапазоне от 10 до 50 Ампер на каждый Вольт изменения длины дуги.

Преимущества данного режима работы:

- Более высокая скорость сварки, в сравнении со стандартным режимом.

- За счет большей сфокусированности сварочной дуги достигается больший коэффициент проплавления.
- Снижение тепловложения в околошовной зоне (зоне термического влияния), что также влечет за собой меньшее окисление нагретых областей изделия.
- Снижение брака. Особенно при сварке корневых проходов, при которых длина дуги может достигать критически малых значений.

КОМПЛЕКТАЦИЯ

Аппарат полуавтоматической сварки	1 шт.
Полуавтоматическая горелка MIG MP 24 с воздушным охлаждением	1 шт.
Аргонодуговая горелка TIG TP26 с воздушным охлаждением	1 шт.
Клемма заземления	1 шт.
Электрододержатель	1 шт.
Газовый шланг полиуретановый	1 шт.
Ролик подающий 30x22x10 U 1,0–1,2	2 шт.
Сопло d9,5мм (TIG TP 17/18/26) № 6	1 шт.
Наконечник сварочный E-CU M6 d1,0мм	1 шт.
Держатель цанги газовая линза d2,4мм (TIG TP 17/18/26)	1 шт.
Цанга горелки d2,4мм (TIG TP 17/18/26)	1 шт.
Заглушка длинная (TIG TP 17/18/26)	1 шт.
Кольцо фторопластовое	2 шт.
Руководство по эксплуатации	1 шт.

*Ролики подающие U установлены в механизм подачи проволоки.

ПРОИЗВОДИТЕЛЬ ОСТАВЛЯЕТ ЗА СОБОЙ ПРАВО ИЗМЕНЯТЬ КОМПЛЕКТАЦИЮ И ХАРАКТЕРИСТИКИ ТОВАРА БЕЗ ПРЕДВАРИТЕЛЬНОГО УВЕДОМЛЕНИЯ, ПРИ ЭТОМ ФУНКЦИОНАЛЬНЫЕ И КАЧЕСТВЕННЫЕ ПОКАЗАТЕЛИ АППАРАТА НЕ УХУДАЮТСЯ.

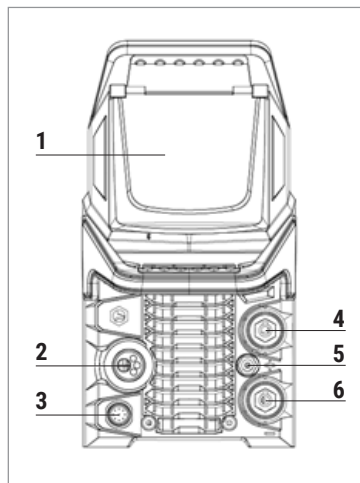
ТЕХНИЧЕСКИЕ ХАРАКТЕРИСТИКИ

ХАРАКТЕРИСТИКИ	ПТК HANKER MIG 230 P AC/DC PFC LCD H95
Напряжение питающей сети, В	110±10%* и 220±10%
Частота питающей сети, Гц	50/60
Диапазон регулировки тока MIG (220±10%), А	25–230
Диапазон регулировки тока TIG (220±10%), А	10–230
Диапазон регулировки тока MMA (220±10%), А	10–200
Диапазон регулировки тока MIG (110±10%), А	25–140
Диапазон регулировки тока TIG (110±10%), А	10–140
Диапазон регулировки тока MMA (110±10%), А	10–100
Диапазон регулировки напряжения MIG, В	10–27
Напряжение холостого хода MIG, В	14
Напряжение холостого хода MMA, В	70
Напряжение холостого хода MMA VRD, В	15
Потребляемый ток MIG/TIG/MMA (220±10%), А	28 / 22 / 32
Потребляемый ток MIG/TIG/MMA (110±10%), А	37 / 28 / 28
Потребляемая мощность MIG/TIG/MMA (220±10%), кВт	6,2 / 4,9 / 7,3
Потребляемая мощность MIG/TIG/MMA (110±10%), кВт	4,0 / 3,1 / 3,1
Рабочий цикл MIG/TIG/MMA (40°C, 220±10%), А	60%–165 и 100%–130
Рабочий цикл MIG (40°C, 110±10%), А	60%–115 и 100%–90
Рабочий цикл TIG (40°C, 110±10%), А	60%–104 и 100%–80
Рабочий цикл MMA (40°C, 110±10%), А	60%–85 и 100%–65
Коэффициент мощности	0,9
Тип подающего механизма	Встроенный
Механизм подачи сварочной проволоки	4-х роликовый
Диаметр сварочной проволоки MIG, мм	0,6–1,0
Диаметр сварочной проволоки MIG AL, мм	0,8–1,2
Диаметр электрода TIG, мм	1,0–4,0
Диаметр электрода MMA, мм	1,6–5,0
Степень изоляции	Н
Класс защиты	IP23
Вес аппарата, кг (не более)	30,6
Габариты аппарата, мм (не более)	780x220x440

*Пример пониженного напряжения в сети

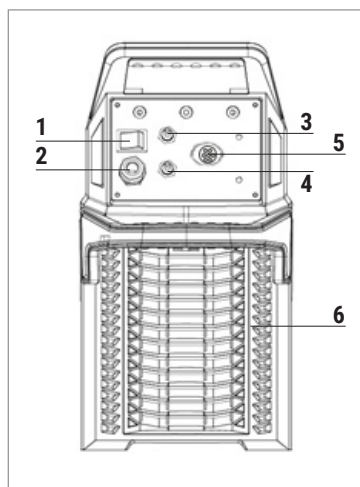
ОБРАТИТЕ ВНИМАНИЕ, ЧТО ЛЮБОЕ УВЕЛИЧЕНИЕ ДЛИНЫ СИЛОВЫХ КАБЕЛЕЙ МОЖЕТ ОТРАЗИТЬСЯ НА РАБОТЕ ОБОРУДОВАНИЯ ПРИ РЕЗКЕ. СВЯЗАНО ЭТО С ПОНИЖЕНИЕМ УРОВНЯ ПОТРЕБЛЯЕМОГО НАПРЯЖЕНИЯ ИЗ-ЗА УВЕЛИЧЕНИЯ СОПРОТИВЛЕНИЯ КАБЕЛЕЙ, ЗНАЧЕНИЕ КОТОРОГО ПРЯМО ПРОПОРЦИОНАЛЬНО ИХ ДЛИНЕ. РЕКОМЕНДУЕТСЯ ИСПОЛЬЗОВАТЬ КАБЕЛИ, СООТВЕТСТВУЮЩИЕ ПО ДЛИНЕ КАБЕЛЯМ ДАННОГО ОБОРУДОВАНИЯ (ВХОДЯЩИМ В КОМПЛЕКТ).

ФУНКЦИИ ПАНЕЛИ УПРАВЛЕНИЯ



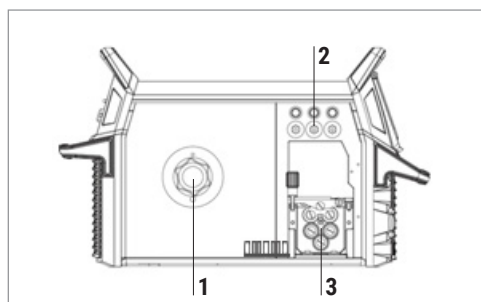
Передняя панель:

1. Многофункциональный LCD дисплей
2. Разъем подключения горелки MIG
3. Разъем подключения горелки Spool Gun, Push-pull
4. Разъем подключения «+»
5. Штуцер подключения газа горелки TIG
6. Разъем подключения «->



Задняя панель:

1. Кнопка Вкл/Выкл
2. Сетевой кабель
3. Штуцер подключения защитного газа MIG GAS
4. Штуцер подключения защитного газа TIG GAS
5. 9-pin разъем подключения горелки типа push-pull
6. Вентиляционная решетка



Боковая панель:

1. Держатель катушки сварочной проволоки
2. Кнопки «Газ», «Подсветка», «Протяжка проволоки»
3. Металлический 4-х роликовый механизм подачи проволоки

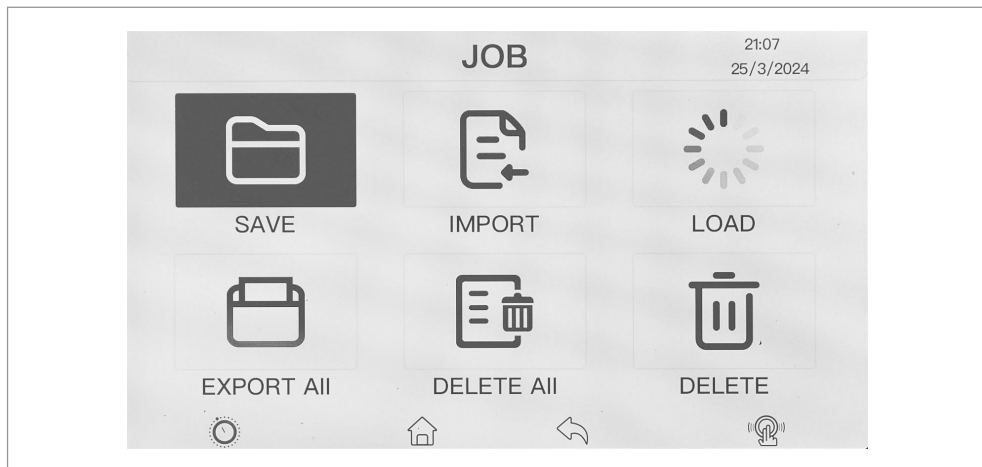
Панель управления



1. Многофункциональный сенсорный LCD дисплей
2. Правый и левый энкодеры управления
3. Правая и левая кнопки выбора функций аппарата
4. Кнопка сохранения и загрузки сварочных параметров
5. USB слот
6. Кнопка настройки интерфейса

МЕНЮ АППАРАТА

Кнопки управления на экране



Кнопка сохранения и загрузки сварочных параметров (файл / папка)

Нажав на кнопку «файл / папка», пользователь может активировать функционал сохранения и загрузки сварочных параметров.

- **Save** - сохраненные параметры.
- **Import** - импорт параметров.
- **Load** - загрузка параметров.
- **Export all** - экспортировать все параметры.
- **Delete All** - стереть все параметры.
- **Delete** - стереть параметры по выбору.

Перезапись слотов

Аппарат рассчитан на 20 слотов памяти. Если все слоты заняты ранее сохраненными параметрами, вам необходимо удалить один из параметров и записать на него новый. Для записи новых параметров, поверх старых, рекомендуем выбрать редко используемый слот и записать на него ваш новый.

Основное меню аппарата

- MMA
- LIFT TIG
- HF TIG
- Smart TIG
- MIG
- SYNERGIC MIG
- PULSE MIG
- Double Pulse MIG
- Settings (Настройки)

Settings (Настройки)

Settings (Настройки) – шестеренки на экране аппарата. Нажав на кнопку «шестеренка», пользователь может вызвать панель с вспомогательными настройками интерфейса экрана и других параметров.

- **Язык** – доступны русский и английский языки.
- **Яркость экрана** – плавная регулировка.
- **Время активности экрана в реактивном режиме** – 15 / 30 / 60 мин / никогда (экран всегда активен).
- **Вентилятор** – постоянный обдув или интеллектуальное охлаждение.
- **Звуковой сигнал** – регулируется громкость. На каждое действие и подтверждение происходит звуковой сигнал.
- **Единица** – выбор единицы измерения, дюймы или метрическая система.
- **Часы** – установка даты и времени.
- **Информация** – информация о версии аппарата.
- **Сброс до заводских настроек.**
- **Обновление прошивки.**





РЕЖИМ MMA

Нажмите на сенсорный экран или с помощью левого энкодера, выберите сварку в режиме MMA. Подтвердите свой выбор нажатием на энкодер или экран. Аппарат может сваривать электродом как в простом режиме DC (постоянный ток), так и в режиме квадратной формы волны AC на переменном токе.

Левый энкодер настраивает:

- **Current (Напряжение)** – диапазон от 10 до 200 Ампер.
- **Thickness (Толщина изделия)** – 1,5 - 6,0 мм. Настраивается автоматически от выбранного тока. Носит рекомендательный характер.
- **Diameter (Диаметр электрода)** – 1,6 - 5,0 мм. Настраивается автоматически от выбранного тока. Носит рекомендательный характер.

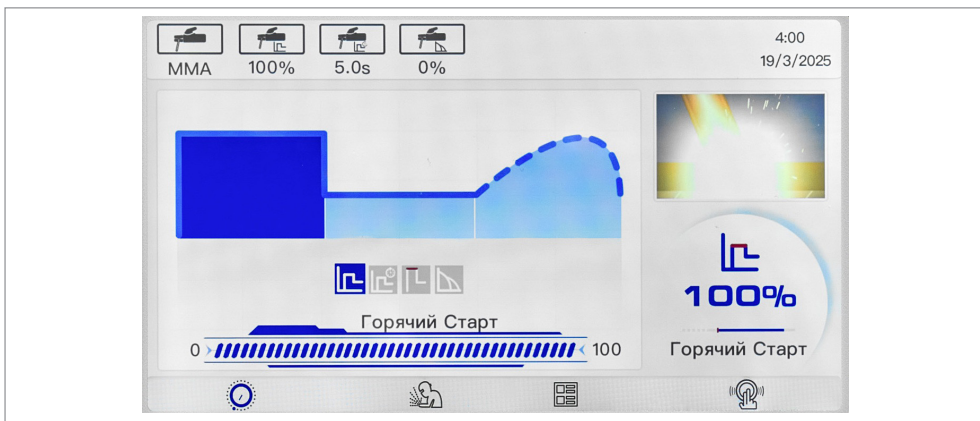
Подбор сварочного тока можно сделать указав толщину свариваемого изделия или диаметр электрода. Аппарат автоматически рассчитает ток, отталкиваясь от заданной толщины или диаметра электрода.

Правый энкодер настраивает:

- **Pulse (Режим пульса)** – On/Off (Вкл/Выкл).
- **Wave (Формы волны)** – режим DC (постоянный ток) или режим квадратной формы волны AC.
- **VRD** – On/Off (Вкл/Выкл).

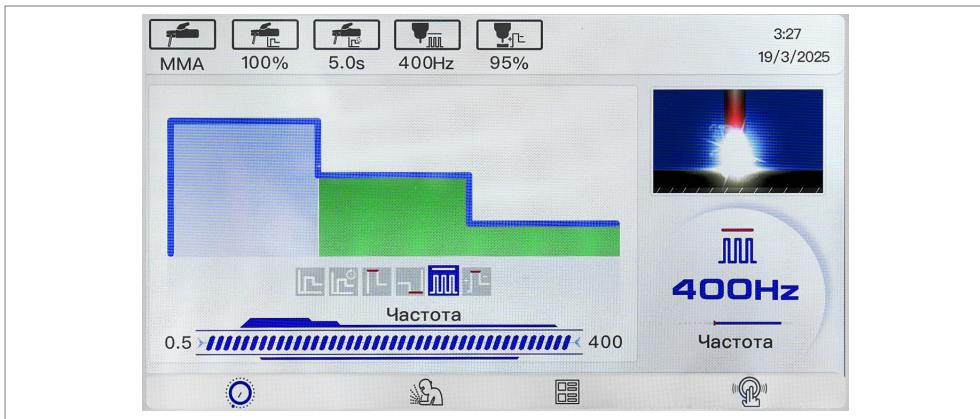
PULSE OFF

- **Hot Start (Горячий старт)** – диапазон от 0 до 100%.
- **Hot Start Time (Время горячего старта)** – от 0,5 до 5,0 сек.
- **Peak Amp (Пиковый ток)** – от 10 до 200 Ампер.
- **Arc Force (Форсаж дуги)** – от 0 до 100%.



PULSE ON

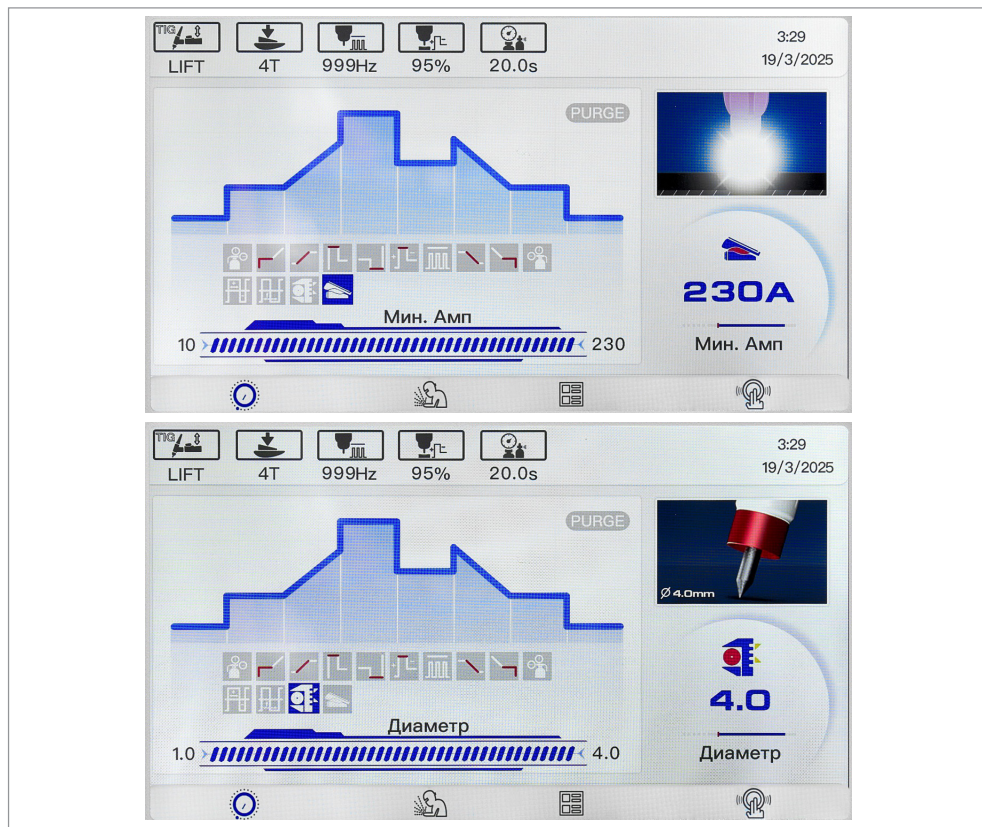
- **Hot Start (Горячий старт)** – от 0 до 100%.
- **Hot Start Time (Время горячего старта)** – от 0,5 до 5,0 сек.
- **Peak Amp (Пиковый ток)** – от 10 до 200 Ампер.
- **Base Amp (Базовый ток)** – от 10 до 200 Ампер.
- **Frequency (Частота)** – от 0,5 до 400 Гц (в интервале 0,5-5,0 Гц шаг добавления 0,1 Гц, начиная с 5,0 до 400 Гц – шаг добавления 1 Гц).
- **Duty (Сквозность)** – от 5 до 95% (шаг добавления 1%).



РЕЖИМ LIFT TIG

LIFT TIG – режим, при котором дуга на вольфрамовом электроде возбуждается касанием об металл. Такие требования часто применяются на производствах, где не допустимо разжигать дугу высокочастотным поджигом (TIG HF). Например, на объектах атомной энергетики.

- **Регулировка сварочного тока** – от 10 до 230 Ампер – регулируется левым энкодером.
- **Регулировка по толщине металла** – от 1,0 - 10,0 мм.



Выбор форм волны в режиме с пульсом (PULSE ON) и без пульса (PULSE OFF):

- **DC** (Постоянный ток) – Сварка на постоянном токе
- **Square** (АС Квадратная) – Квадратная форма волны
- **Sine** (АС Синусоидальная) – Синусоидальная форма волны
- **Tri** (АС треугольная) – Треугольная форма волны
- **Squ-Sin** (АС Квадратно-Синусоидальная) – Квадратно-Синусоидальная форма волны
- **Squ-Tri** (АС Квадратно-Треугольная) – Квадратно-Треугольная форма волны
- **Sin-Squ** (АС Синусоидно-Квадратная) – Синусоидно-Квадратная форма волны

- **Sin-Tri** (AC Синусоидно-Треугольная)
 - Синусоидно-Треугольная форма волны
- **Tri-Squ** (AC Треугольная-Квадратная)
 - Треугольная-Квадратная форма волны
- **Tri-Sin** (AC Треугольная-Синусоидальная)
 - Треугольная-Синусоидальная форма волны

PULSE OFF (Без Пульса)

Настройка циклограммы в режиме PULSE OFF (БЕЗ ПУЛЬСА) ток DC:

- **Pre-Gas (Предгаз)** – от 0 до 20 сек.
- **Start Amp (Стартовый ток)** – от 10 до 230 Ампер.
- **Up Slope (Нарастание тока)** – от 0 до 20 сек.
- **Peak Amp (Пиковый ток)** – от 10 до 230 Ампер.
- **Down Slope (Спад тока)** – от 0 до 20 сек.
- **End Amp (Ток заварки кратера)** – от 10 до 230 Ампер.
- **Post-Gas (Постгаз)** – от 0 до 20 сек.
- **Dynamic ARC** – от 0 до 50 Ампер.
- **Установка минимальных Ампер на педали** – от 10 до 230 Ампер.

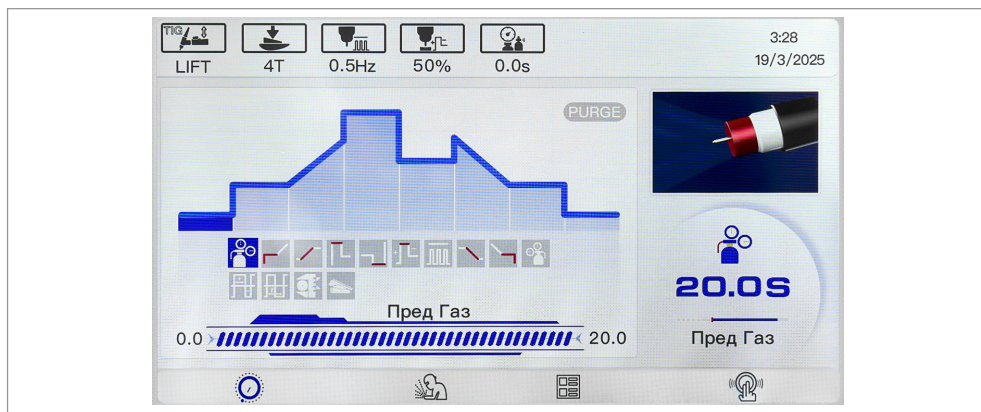
Настройка циклограммы в режиме PULSE OFF (БЕЗ ПУЛЬСА) ток AC (все формы волны AC):

- **Pre-Gas (Предгаз)** – от 0 до 20 сек.
- **Start Amp (Стартовый ток)** – от 10 до 230 Ампер.
- **Up Slope (Нарастание тока)** – от 0 до 20 сек.
- **Peak Amp (Пиковый ток)** – от 10 до 230 Ампер.
- **Down Slope (Спад тока)** – от 0 до 20 сек.
- **End Amp (Ток заварки кратера)** – от 10 до 230 Ампер.
- **Post-Gas (Постгаз)** – от 0 до 20 сек.
- **Balance (Баланс)** – от -5 до +5.
- **AC Frequency (Частота переменного тока)** – от 50 до 250 Гц.
- **MIX AC/DC** (Смешанный режим – переменный ток AC + постоянный ток DC) – от 0 до 80%.
- **Extra Fusion** (Настройка дополнительного проплавления) – от 0 до +80%.
- **Diameter** (Диаметр вольфрамового электрода) – от 1,0 до 4,0 мм.
- **Установка минимальных Ампер на педали** – от 10 до 230 Ампер.

PULSE ON

Настройка циклограммы в режиме PULSE ON ток DC:

- **Pre-Gas (Предгаз)** – от 0 до 20 сек.
- **Start Amp (Стартовый ток)** – от 10 до 230 Ампер.
- **Up Slope (Нарастание тока)** – от 0 до 20 сек.
- **Peak Amp (Пиковый ток)** – от 10 до 230 Ампер.
- **Base Amp (Базовый ток)** – от 10 до 230 Ампер.
- **Duty (Сквозность)** – от 5 до 95% (шаг добавления 1%).
- **Frequency (Частота)** – от 0,5 до 999 Гц.
- **Down Slope (Спад тока)** – от 0 до 20 сек.
- **End Amp (Ток заварки кратера)** – от 10 до 230 Ампер.
- **Post-Gas (Постгаз)** – от 0 до 20 сек.
- **Установка минимальных Ампер на педали** – от 10 до 230 Ампер.

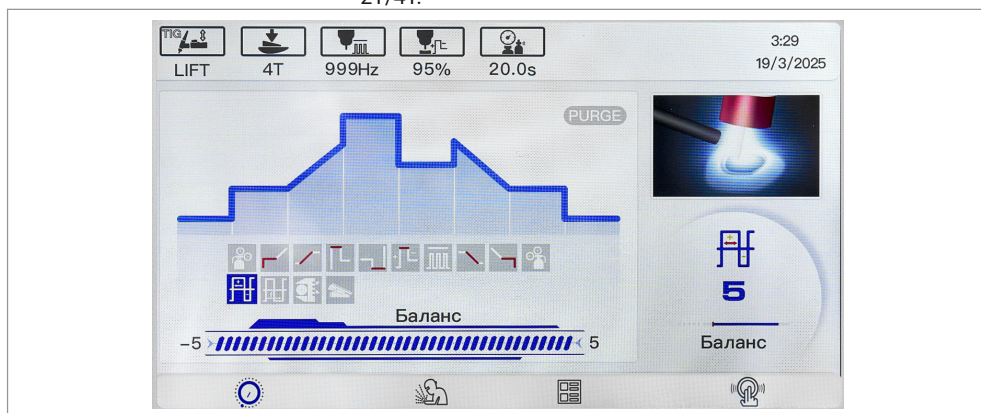


Настройка циклограммы в режиме PULSE ON ток AC (все формы волны AC):

- **Pre-Gas (Предгаз)** – от 0 до 20 сек.
- **Start Amp (Стартовый ток)** – от 10 до 230 Ампер.
- **Up Slope (Нарастание тока)** – от 0 до 20 сек.
- **Peak Amp (Пиковый ток)** – от 10 до 230 Ампер.
- **Base Amp (Базовый ток)** – от 10 до 230 Ампер.
- **Duty (Скважность)** – от 5 до 95% (шаг добавления 1%).
- **Frequency (Частота)** – от 0,5 до 999 Гц.
- **Down Slope (Спад тока)** – от 0 до 20 сек.
- **End Amp (Ток заварки кратера)** – от 10 до 230 Ампер.
- **Post-Gas (Постгаз)** – от 0 до 20 сек.
- **Balance (Баланс)** – от -5 до +5.
- **AC Frequency (Частота переменного тока)** – от 50 до 250 Гц.
- **Diameter (Диаметр вольфрама)** – 1,0 - 4,0 мм.
- **Установка минимальных Ампер на педали** – от 10 до 230 Ампер.

Режим работы горелки:

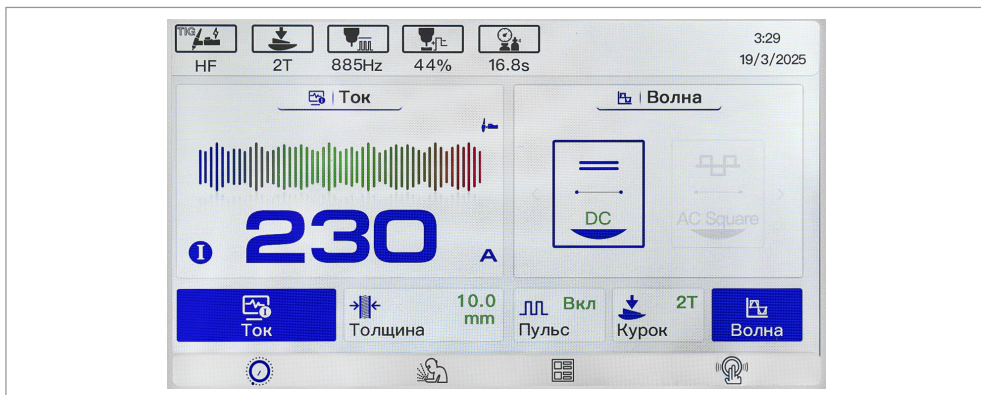
- 2T/4T.



РЕЖИМ TIG HF

TIG HF – классический режим бесконтактного поджига дуги. Все параметры вносятся сварщиком самостоятельно. На главном экране левым энкодером или нажатием на экран аппарата выберите режим TIG HF.

- **Регулировка сварочного тока** – от 10 до 230 Ампер – регулируется левым энкодером.
- **Регулировка по толщине металла** – от 1,0 - 10,0 мм. Настраивается автоматически от выбранного тока. Носит рекомендательный характер.



Выбор форм волны в режиме с пульсом (PULSE ON) и без пульса (PULSE OFF):

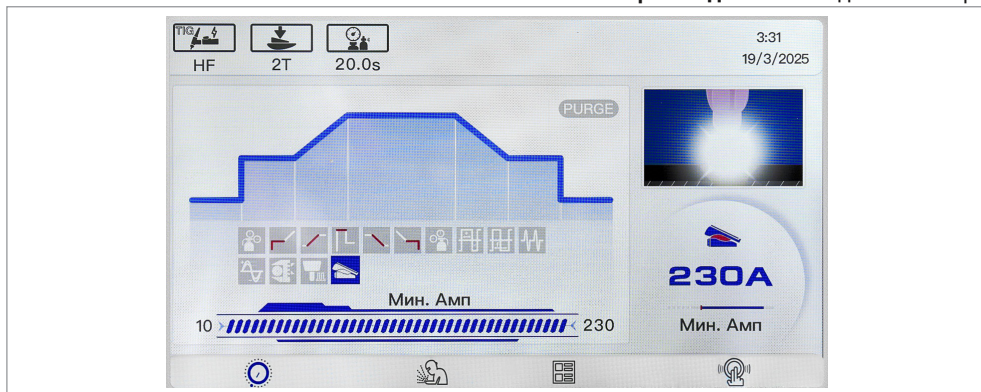
- **DC** (Постоянный ток) – Сварка на постоянном токе
- **Square** (AC Квадратная) – Квадратная форма волны
- **Sine** (AC Синусоидальная) - Синусоидальная форма волны
- **Tri** (AC треугольная) – Треугольная форма волны
- **Squ-Sin** (AC Квадратно-Синусоидальная) – Квадратно-Синусоидальная форма волны
- **Squ-Tri** (AC Квадратно-Треугольная) – Квадратно-Треугольная форма волны
- **Sin-Squ** (AC Синусоидно-Квадратная) – Синусоидно-Квадратная форма волны
- **Sin-Tri** (AC Синусоидно-Треугольная) – Синусоидно-Треугольная форма волны
- **Tri-Squ** (AC Треугольная-Квадратная) – Треугольная-Квадратная форма волны
- **Tri-Sin** (AC Треугольная-Синусоидальная) – Треугольная-Синусоидальная форма волны

PULSE OFF (Без Пульса)

Настройка циклограммы в режиме PULSE OFF (БЕЗ ПУЛЬСА) ток DC:

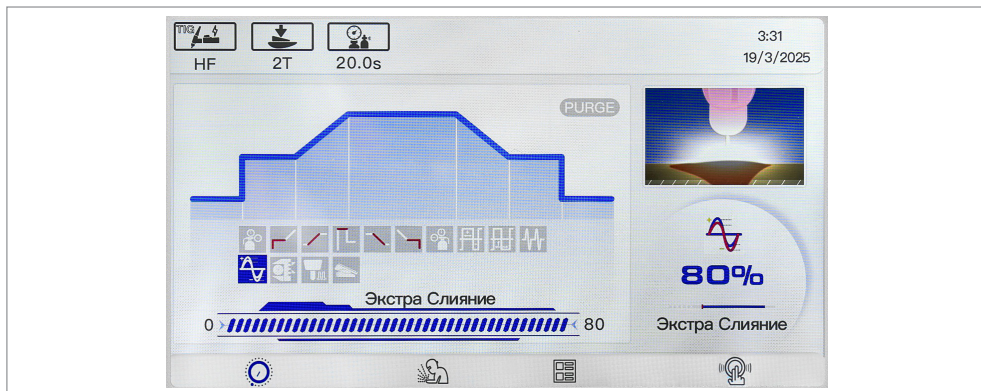
- **Pre-Gas** (Предгаз) – от 0 до 20 сек.
- **Start Amp** (Стартовый ток) – от 10 до 230 Ампер.
- **Up Slope** (Нарастание тока) – от 0 до 20 сек.
- **Peak Amp** (Пиковый ток) – от 10 до 230 Ампер.
- **Down Slope** (Спад тока) – от 0 до 20 сек.
- **End Amp** (Ток заварки кратера) – от 10 до 230 Ампер.
- **Post-Gas** (Постгаз) – от 0 до 20 сек.
- **Q-Start** – от 0 до 60 сек.

- **Dynamic ARC** – от 0 до 50 Ампер.
- **Установка минимальных Ампер на педали** – от 10 до 230 Ампер.



Настройка циклограммы в режиме PULSE OFF (БЕЗ ПУЛЬСА) ток AC (все формы волны AC):

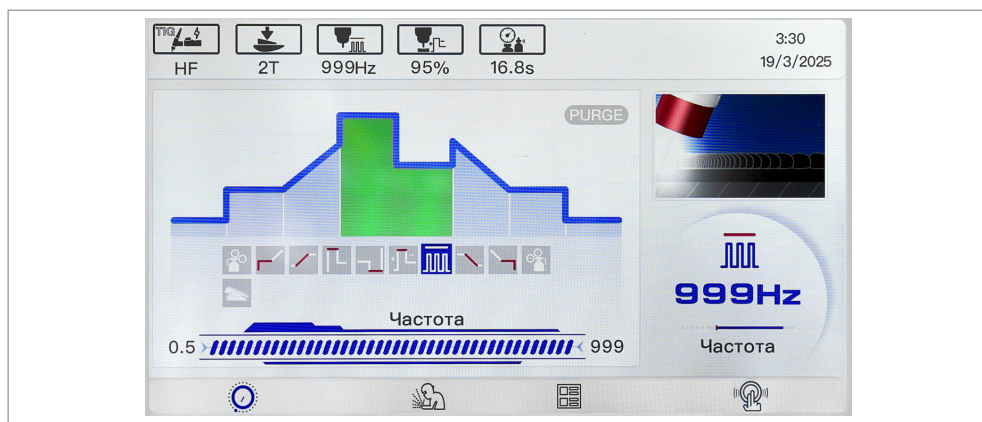
- **Pre-Gas (Предгаз)** – от 0 до 20 сек.
- **Start Amp (Стартовый ток)** – от 10 до 230 Ампер.
- **Up Slope (Нарастание тока)** – от 0 до 20 сек.
- **Peak Amp (Пиковый ток)** – от 10 до 230 Ампер.
- **Down Slope (Спад тока)** – от 0 до 20 сек.
- **End Amp (Ток заварки кратера)** – от 10 до 230 Ампер.
- **Post-Gas (Постгаз)** – от 0 до 20 сек.
- **Balance (Баланс)** – от -5 до +5.
- **AC Frequency (Частота переменного тока)** – от 50 до 250 Гц.
- **MIX AC/DC (Смешанный режим – переменный ток AC + постоянный ток DC)** – от 0 до 80%.
- **Extra Fusion (Настройка дополнительного проплавления)** – от 0 до +80%.
- **Diameter (Диаметр вольфрамового электрода)** – от 1,0 до 4,0 мм.
- **Формирование шарика** – Вкл/Выкл.
- **Установка минимальных Ампер на педали** – от 10 до 230 Ампер.



PULSE ON

Настройка циклограммы в режиме PULSE ON ток DC:

- Pre-Gas (Предгаз) – от 0 до 20 сек.
- Start Amp (Стартовый ток) – от 10 до 230 Ампер.
- Up Slope (Нарастание тока) – от 0 до 20 сек.
- Peak Amp (Пиковый ток) – от 10 до 230 Ампер.
- Base Amp (Базовый ток) – от 10 до 230 Ампер.
- Duty (Сквозность) – от 5 до 95% (шаг добавления 1%).
- Frequency (Частота) – от 0,5 до 999 Гц.
- Down Slope (Спад тока) – от 0 до 20 сек.
- End Amp (Ток заварки кратера) – от 10 до 230 Ампер.
- Post-Gas (Постгаз) – от 0 до 20 сек.
- Установка минимальных Ампер на педали – от 10 до 230 Ампер.



Настройка циклограммы в режиме PULSE ON ток AC (все формы волны AC):

- Pre-Gas (Предгаз) – от 0 до 20 сек.
- Start Amp (Стартовый ток) – от 10 до 230 Ампер.
- Up Slope (Нарастание тока) – от 0 до 20 сек.
- Peak Amp (Пиковый ток) – от 10 до 230 Ампер.
- Base Amp (Базовый ток) – от 10 до 230 Ампер.
- Duty (Сквозность) – от 5 до 95% (шаг добавления 1%).
- Frequency (Частота) – от 0,5 до 999 Гц.
- Down Slope (Спад тока) – от 0 до 20 сек.
- End Amp (Ток заварки кратера) – от 10 до 230 Ампер.
- Post-Gas (Постгаз) – от 0 до 20 сек.
- Balance (Баланс) – от -5 до +5.
- AC Frequency (Частота переменного тока) – от 50 до 250 Гц.
- Diameter (Диаметр вольфрама) – 1,0 - 4,0 мм.
- Формирование шарика - Вкл/Выкл.
- Установка минимальных Ампер на педали - от 10 до 230 Ампер.

Режим работы горелки:

- 2T/4T – Пульс ВКЛ/ВЫКЛ.
- SPOT (Сварка точками) – Пульс ВЫКЛ.
- Повтор – Пульс ВЫКЛ.



РЕЖИМ SMART TIG (УМНЫЙ TIG)

Режим SMART TIG (Умный TIG) - помощник начинающему сварщику. Режим поможет по заданным параметрам подобрать оптимальный сварочный ток и настроить сопутствующие настройки. В процессе сварки, вы сможете изменять предложенные параметры, внося свои корректировки, например добавлять или убавлять сварочный ток. Режим SMART TIG (Умный TIG) - носит рекомендательный характер, так как многое зависит от сварщика, качества свариваемого материала, качества газа, присадочного крутка, стабильной питающей сети и других факторов. Мы рекомендуем начать ознакомление с аргонодуговой сваркой и возможностями аппарата с помощью этого режима. Набравшись опыта, вы сможете самостоятельно задавать нужные вам параметры в режиме TIG HF или LIFT TIG.

С помощью энкодера или нажатием на сенсорный экран аппарата, в главном меню выберите сварку в режиме SMART TIG (Умный TIG).

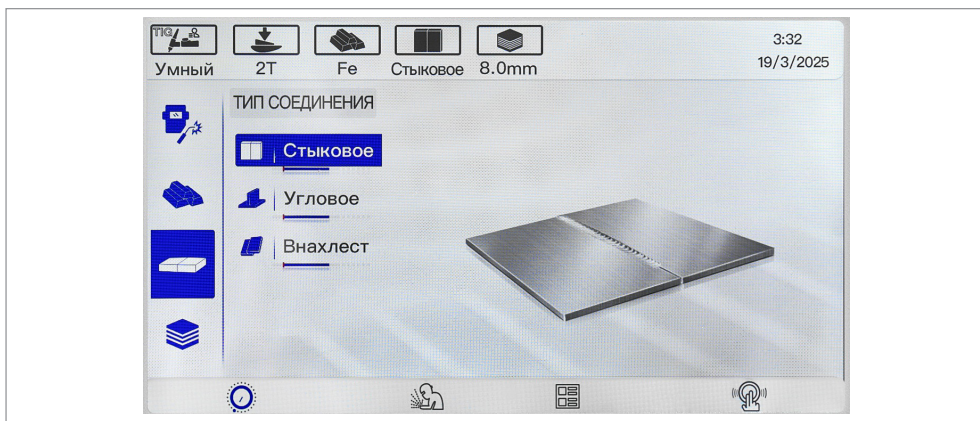
Material - Выбор материала:

- **Mild Steel** – Сталь.
- **Stainless Steel** – Нержавеющая сталь.
- **Aluminium** – Алюминий.



Joint Type – Тип соединения:

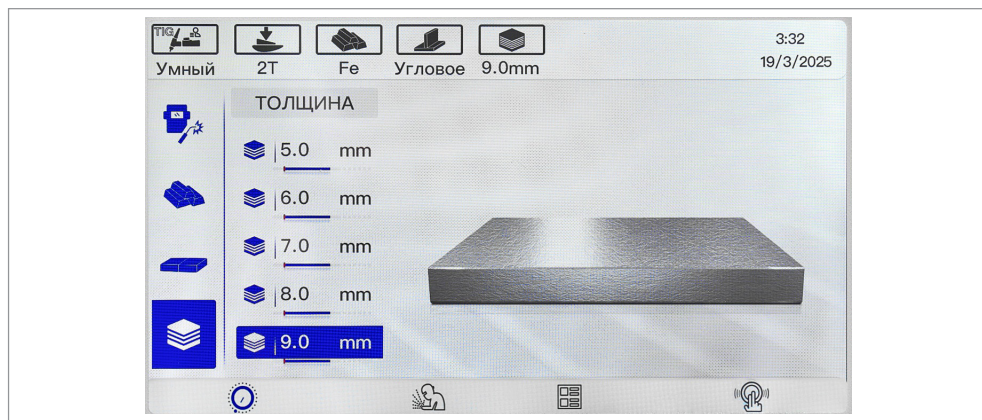
- **Butt joint** – Стыковое.
- **Fillet joint** – Угловое.
- **Lap joint** – Внахлест.



Thickness – Толщина изделия:

Толщина изделия доступна в диапазоне от 1,0 мм до 10,0 мм, в зависимости от выбранного материала и типа соединения.

- Сталь + Стыковое/Угловое – от 1,0 мм до 9,0 мм.
- Сталь + Внахлест – от 1,0 мм до 10,0 мм.
- Нержавеющая сталь + Стыковое/Угловое/Внахлест – от 1,0 мм до 9,0 мм.
- Алюминий + Стыковое/Внахлест – от 1,0 мм до 8,0 мм.
- Алюминий + Угловое – от 1,0 мм до 7,0 мм.



РАСШИРЕННЫЕ НАСТРОЙКИ В РЕЖИМЕ SMART TIG

Настройки сварки Сталь/Нержавеющая сталь DC (PULSE OFF):

- Pre-Gas (Предгаз) – от 0 до 20 сек.
- Start Amp (Стартовый ток) – от 10 до 230 Ампер.
- Up Slope (Нарастание тока) – от 0 до 20 сек.
- Peak Amp (Пиковый ток) – от 10 до 230 Ампер.
- Down Slope (Спад тока) – от 0 до 20 сек.
- End Amp (Ток заварки кратера) – от 10 до 230 Ампер.
- Post-Gas (Постгаз) – от 0 до 20 сек.
- Q-Start – от 0 до 60 сек.
- Dynamic ARC – от 0 до 50 Ампер.
- MULTITACK – от 0 до 6 Гц.
- Установка минимальных Ампер на педали – от 10 до 230 Ампер.

Режим работы горелки:

- 2T/4T – Пульс ВКЛ/ВЫКЛ.
- SPOT (Сварка точками) – Пульс ВЫКЛ.
- Повтор – Пульс ВЫКЛ.

Настройки сварки Сталь/Нержавеющая сталь DC (Режим Пульс):

- Pre-Gas (Предгаз) – от 0 до 20 сек.
- Start Amp (Стартовый ток) – от 10 до 230 Ампер.
- Up Slope (Нарастание тока) – от 0 до 20 сек.
- Peak Amp (Пиковый ток) – от 10 до 230 Ампер.
- Base Amp (Базовый ток) – от 10 до 230 Ампер.
- Duty (Скважность) – от 5 до 95% (шаг добавления 1%).
- Frequency (Частота) – от 0,5 до 999 Гц.
- Down Slope (Спад тока) – от 0 до 20 сек.
- End Amp (Ток заварки кратера) – от 10 до 230 Ампер.
- Post-Gas (Постгаз) – от 0 до 20 сек.
- Установка минимальных Ампер на педали – от 10 до 230 Ампер.

Режим работы горелки:

- 2T/4T – Пульс ВКЛ/ВЫКЛ.

Настройки сварки Алюминия AC (PULSE OFF):

- **Pre-Gas (Предгаз)** – от 0 до 20 сек.
- **Start Amp (Стартовый ток)** – от 10 до 230 Ампер.
- **Up Slope (Нарастание тока)** – от 0 до 20 сек.
- **Peak Amp (Пиковый ток)** – от 10 до 230 Ампер.
- **Down Slope (Спад тока)** – от 0 до 20 сек.
- **End Amp (Ток заварки кратера)** – от 10 до 230 Ампер.
- **Post-Gas (Постгаз)** – от 0 до 20 сек.
- **Balance (Баланс)** – от -5 до +5.
- **AC Frequency (Частота переменного тока)** – от 50 до 250 Гц.
- **MIX AC/DC (Смешанный режим – переменный ток AC + постоянный ток DC)** – от 0 до 80%.
- **Extra Fusion (Настройка дополнительного проплавления)** – от 0 до +80%.
- **Diameter (Диаметр вольфрамового электрода)** – от 1,0 до 4,0 мм.
- **Формирование шарика** – Вкл/Выкл.
- **Установка минимальных Ампер на педали** – от 10 до 230 Ампер.

Режим работы горелки:

- 2T/4T – Пульс ВКЛ/ВЫКЛ.
- SPOT (Сварка точками) – Пульс ВЫКЛ.
- Повтор – Пульс ВЫКЛ.

Настройки сварки Алюминия PULSE ON ток AC (все формы волны AC)

Выбор форм волны в режиме сварки Алюминия:

- **Square (AC Квадратная)** – Квадратная форма волны
- **Sine (AC Синусоидальная)** - Синусоидальная форма волны
- **Tri (AC Треугольная)** – Треугольная форма волны
- **Squ-Sin (AC Квадратно-Синусоидальная)** – Квадратно-Синусоидальная форма волны
- **Squ-Tri (AC Квадратно-Треугольная)** – Квадратно-Треугольная форма волны
- **Sin-Squ (AC Синусоидно-Квадратная)** – Синусоидно-Квадратная форма волны
- **Sin-Tri (AC Синусоидно-Треугольная)** – Синусоидно-Треугольная форма волны
- **Tri-Squ (AC Треугольная-Квадратная)** – Треугольная-Квадратная форма волны
- **Tri-Sin (AC Треугольная-Синусоидальная)** – Треугольная-Синусоидальная форма волны

Настройка циклоамы:

- **Pre-Gas (Предгаз)** – от 0 до 20 сек.
- **Start Amp (Стартовый ток)** – от 10 до 230 Ампер.
- **Up Slope (Нарастание тока)** – от 0 до 20 сек.
- **Peak Amp (Пиковый ток)** – от 10 до 230 Ампер.
- **Base Amp (Базовый ток)** – от 10 до 230 Ампер.
- **Duty (Скважность)** – от 5 до 95% (шаг добавления 1%).
- **Frequency (Частота)** – от 0,5 до 999 Гц.
- **Down Slope (Спад тока)** – от 0 до 20 сек.

- **End Amp (Ток заварки кратера)** – от 10 до 230 Ампер.
- **Post-Gas (Постгаз)** – от 0 до 20 сек.
- **Balance (Баланс)** – от -5 до +5.
- **AC Frequency (Частота переменного тока)** – от 50 до 250 Гц.
- **Diameter (Диаметр вольфрама)** – 1,0 - 4,0 мм.
- **Установка минимальных Ампер на педали** – от 10 до 230 Ампер.

Режим работы горелки:

- 2T/4T – Пульс ВКЛ/ВЫКЛ.

**РЕЖИМ MIG MANUAL
(РУЧНОЙ MIG)**

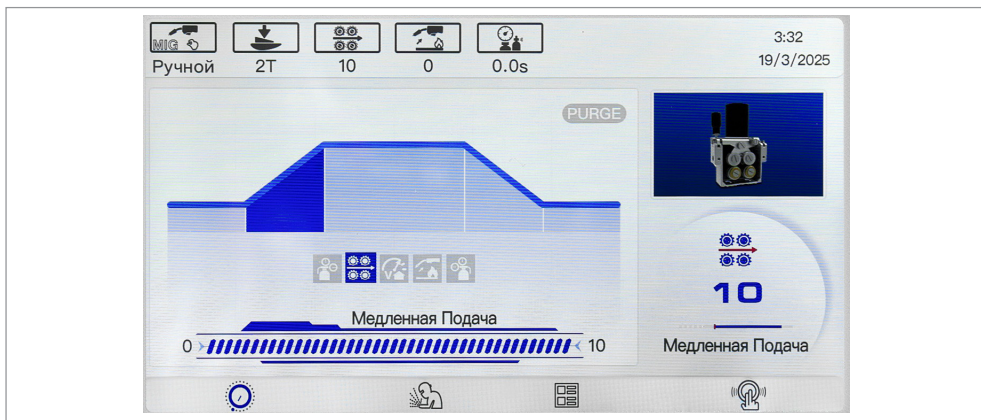
В режиме ручных настроек возможны следующие регулировки:

- **Регулировка скорости подачи проволоки** – от 1,5 до 16,5 м/мин.
- **Регулировка напряжения** – от 10 до 27 В.
- **Spool Gun** – Подключение к аппарату горелки Spool Gun (горелка с катушкой на рукоятке), On/Off.
- Режим выбора горелки **2T/4T/SPOT**.
- **Inductance (Регулировка индуктивности)** – регулировка в диапазоне от -10 до +10.



Настройка циклограммы:

- **Pre-Flow (Предгаз)** – Регулировка в диапазоне от 0 до 20 сек.
- **Slow Feed (Медленная подача проволоки)** – Диапазон: 0-10
- **Welding Volts (Вольтаж)** – от 10 до 35 В.
- **Burn Back (Отжиг проволоки)** – от 0 до 10.
- **Post-Flow (Постгаз)** – Регулировка в диапазоне от 0 до 20 сек.
- **Spot Time (Время Spot)** – Функционал доступен только при SPOT режиме работы горелки. Диапазон: 0,5-20 сек.



РЕЖИМ MIG SYNERGIC

Это синергетический режим MIG сварки, где аппарат предлагает пройти трех-ступенчатую настройку сварки: необходимо выбрать какой проволокой вы будете сваривать, выбрать рекомендуемый газ, выбрать толщину свариваемого изделия.

Выбор режимов:

- **Mild Steel (Сталь)** – Газ MIX80/20 и 100%CO₂.
- **Flux-Cored metal (Порошковая/Самозащитная)** – Газ 100%CO₂.
- **Stainless Steel (Нержавеющая сталь)** – Газ MIX98/2.
- **AlMg5 (Алюминий)** – Газ 100% Ar.
- **CuSi3 (Медь)** – Газ 100% Ar.

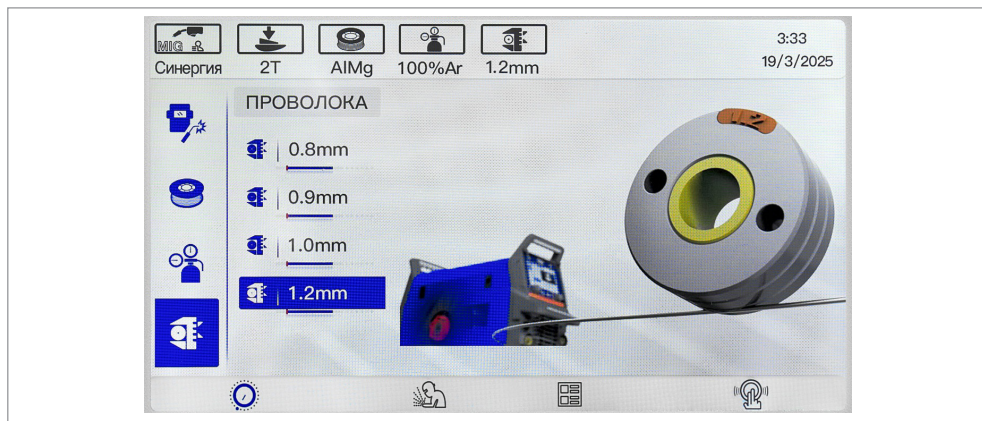


Доступный диаметр выбора проволоки:

- Режим **Mild Steel (Сталь)** – Газ MIX80/20 и 100%CO₂ - 0,6/0,8/0,9/1,0 мм.
- Режим **Flux-Cored metal (Порошковая/Самозащитная)** – Газ 100%CO₂ - 0,8/0,9/1,0 мм.
- Режим **Stainless Steel (Нержавеющая сталь)** – Газ MIX98/2 - 0,8/0,9/1,0 мм.

- Режим **AlMg5 (Алюминий)** – Газ 100% Ar - 0,8/0,9/1,0/1,2 мм.
- Режим **CuSi3 (Медь)** – Газ 100% Ar - 0,8/0,9/1,0 мм.

Основная концепция синергического режима заключается в том, что при выборе нужной вам проволоки, газа и диаметра сварочной проволоки программа автоматически устанавливает необходимые параметры для сварки. При этом, вы можете самостоятельно вносить корректировки.



Доступные базовые корректировки:

- Регулировка тока.
- Регулировка скорости подачи проволоки.
- Выбор толщины изделия.
- Корректировка напряжения – от -10 до +10 В.
- Режимы работы горелки: 2T/4T/S4T/SPOT/S2T.
- Регулировка индуктивности – от -10 до +10.

Доступные углубленные корректировки:

- **Pre-Flow** (Предгаз) – от 0 до 20 сек.
- **Slow Feed** (Медленная подача проволоки) – от 0 до 10.
- **Start Amp P** (Проценты в Амперах до базового тока) – от 1 до 200%.
- **Start Amp Time** (время до базового тока) – от 0 до 20 сек.
- **Peak Current** (Пиковый ток, в Амперах).
- **Final Current of Peak** (Конечный ток, % от пикового).
- **Time to Final Current** (Время конечного тока) – от 0 до 20 сек.
- **Burn Back** (Отжиг проволоки) – от 0 до 10.
- **Post-Flow** (Постгаз) – Регулировка в диапазоне от 0 до 20 сек.

РЕЖИМ MIG PULSE И MIG DOUBLE PULSE

Сварка в режиме **одинарного пульса** (MIG PULSE) и **двойного пульса** (Double PULSE), где аппарат предлагает пройти настройку – выбрать проволоку, газ, толщину свариваемого изделия. В режиме пульса и двойного пульса расширяются опции по выбору проволоки.

РЕЖИМ MIG PULSE

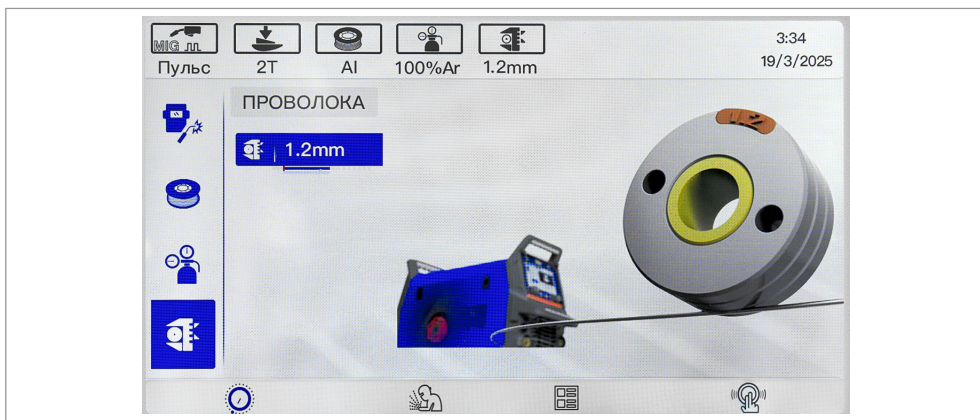
Выбор режимов:

- **Mild Steel (Сталь)** – Газ MIX80/20.
- **Stainless Steel (Нержавеющая сталь)** – Газ MIX98/2.
- **Al99 (Алюминий)** – Газ 100% Ar.
- **AlMg5 (Алюминий)** – Газ 100% Ar.
- **AlSi5 (Алюминий)** – Газ 100% Ar.
- **CuSi3 (Медь)** – Газ 100% Ar.



Доступный диаметр выбора проволоки:

- Режим **Mild Steel (Сталь)** – Газ MIX80/20 - 0,6/0,8/0,9/1,0 мм.
- Режим **Stainless Steel (Нержавеющая сталь)** – Газ MIX98/2 - 0,8/0,9/1,0 мм.
- Режим **Al99 (Алюминий)** – Газ 100% Ar - 1,2 мм.
- Режим **AlMg5 (Алюминий)** – Газ 100% Ar - 0,8/0,9/1,0/1,2 мм.
- Режим **AlSi5 (Алюминий)** – Газ 100% Ar - 1,0/1,2 мм.
- Режим **CuSi3 (Медь)** – Газ 100% Ar - 0,8/1,0 мм.



Доступные базовые корректировки:

- Регулировка тока.
- Регулировка скорости подачи проволоки.
- Выбор толщины изделия.
- Регулировка длины дуги (в связке с напряжением) – от -10 до +10 В.
- Режимы работы горелки: 2T/4T/S4T/SPOT/S2T.
- Регулировка индуктивности – от -10 до +10.

Доступные углубленные корректировки:

- **Pre-Flow** (Предгаз) – от 0 до 20 сек.
- **Slow Feed** (Медленная подача проволоки) – от 0 до 10.
- **Start Amp P** (Проценты в Амперах до базового тока) – от 1 до 200%.
- **Длина начальной дуги** – от 10 до +10.
- **Start Amp Time** (время до базового тока) – от 0 до 20 сек.
- **Peak Current** (Пиковый ток, в Амперах).
- **Final Current of Peak** (Конечный ток, % от пикового).
- **Time to Final Current** (Время конечного тока) – от 0 до 20 сек.
- **Burn Back** (Отжиг проволоки) – от 0 до 10.
- **Post-Flow** (Постгаз) – Регулировка в диапазоне от 0 до 20 сек.

РЕЖИМ MIG DOUBLE PULSE

Выбор режимов:

- **Mild Steel (Сталь)** – Газ MIX80/20.
- **Stainless Steel (Нержавеющая сталь)** – Газ MIX98/2.
- **Al99 (Алюминий)** – Газ 100% Ar.
- **AlMg5 (Алюминий)** – Газ 100% Ar.
- **AISi5 (Алюминий)** – Газ 100% Ar.
- **CuSi3 (Медь)** – Газ 100% Ar.



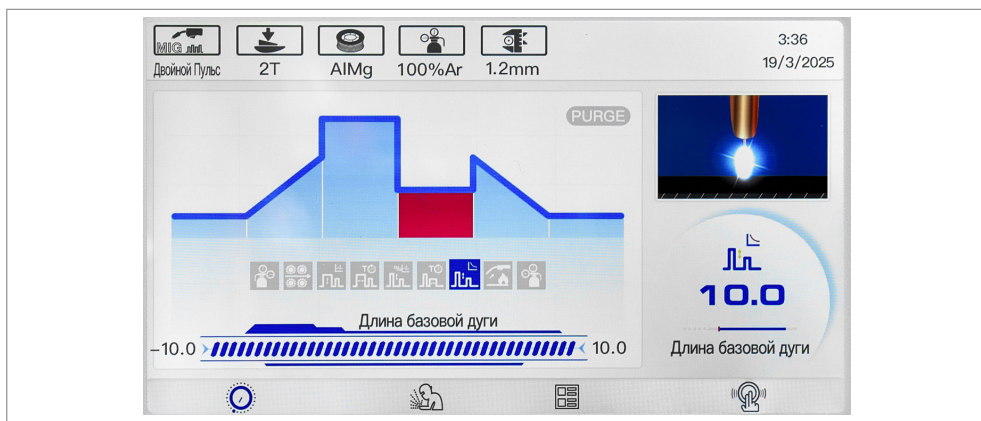
Доступный диаметр выбора проволоки:

- Режим **Mild Steel (Сталь)** – Газ MIX80/20 - 0,6/0,8/0,9/1,0 мм.
- Режим **Stainless Steel (Нержавеющая сталь)** – Газ MIX98/2 - 0,8/0,9/1,0 мм.

- Режим **Al99 (Алюминий)** – Газ 100% Ar - 1,2 мм.
- Режим **AlMg5 (Алюминий)** – Газ 100% Ar - 0,8/0,9/1,0/1,2 мм.
- Режим **AlSi5 (Алюминий)** – Газ 100% Ar - 1,0/1,2 мм.
- Режим **CuSi3 (Медь)** – Газ 100% Ar - 0,8/1,0 мм.

Доступные базовые корректировки:

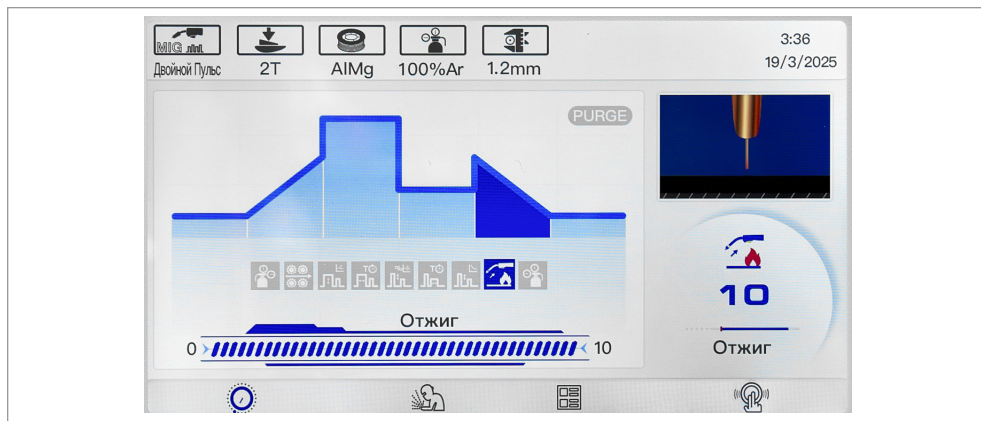
- Регулировка тока.
- Регулировка скорости подачи проволоки.
- Выбор толщины изделия.
- Регулировка длины дуги (в связке с напряжением) – от -10 до +10 В.
- Режимы работы горелки: 2T/4T/S4T/SPOT/S2T.
- Регулировка индуктивности – от -10 до +10.



Доступные углубленные корректировки:

- **Pre-Flow** (Предгаз) – от 0 до 20 сек.
- **Slow Feed** (Медленная подача проволоки) – от 0 до 10.
- **Start Amp P** (Проценты в Амперах до базового тока) – от 1 до 200%.
- **Длина начальной дуги** – от 10 до +10.
- **Start Amp Time** (время до базового тока) – от 0 до 20 сек.
- **Peak Current** (Пиковый ток, в Амперах).
- **Final Current of Peak** (Конечный ток, % от пикового).
- **Time to Final Current** (Время конечного тока) – от 0 до 20 сек.
- **Базовые Амперы** – от 1 до 200%.
- **Время базовых Амперов** – от 0,01 до 20 сек.
- **Конечные Амперы** – от 1 до 200%.
- **Длина конечной дуги** – от -10 до +10.
- **Время конечных Амперов** – от 0 до 20 сек.
- **Burn Back** (Отжиг проволоки) – от 0 до 10.
- **Post-Flow** (Постгаз) – Регулировка в диапазоне от 0 до 20 сек

ВНИМАНИЕ! Углубленные настройки могут отличаться, в зависимости от выбора проволоки и газа..

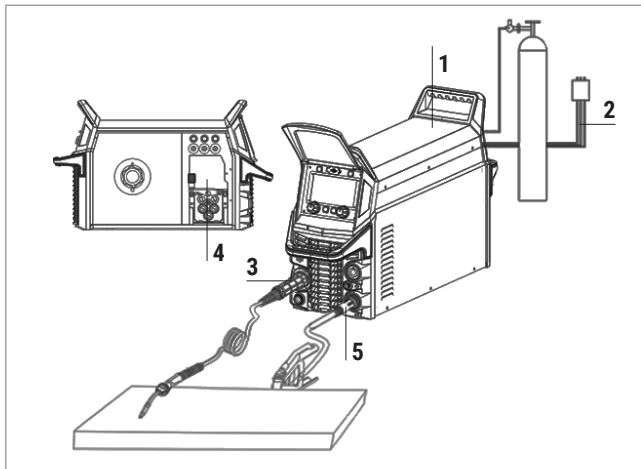


ПАРАМЕТРЫ СВАРКИ

Настройки	Значения	Режим сварки
Pre-flow	0–20 сек	MIG
Slow feed	0–10	
Start Amp (current) P (percentage)	1–200%	
Start Amp (current) AL (arclength)	от -10 до 10 (только в Pulse режиме)	
Up slope	0–20 сек	
Сварочное напряжение	10–27 В	
Down slope	0–20 сек	
End Amp(current) P (percentage)	1–200%	
End Amp(current) AL (arc length)	от -10 до 10 (только в Pulse режиме)	
Burn back	0–10	
Post-flow	0–20 сек	MMA
Hot start	0–100%	
Hot start time	0,5–5,0 сек	
Arc force	0–100	
Duty	5–95%	
Frequency	0,5–400 Гц	
Peak amp	10–200 А	
Base amp	10–200 А	TIG
Pre-flow	0–20 сек	
Start Amp (current)	10–230 А	
Up slope	0–20 сек	
Down slope	0–20 сек	
End Amp (current)	10–230 А	
Post-flow	0–20 сек	
Duty	5–95%	
Frequency	0,5–999 Гц	
Balance	-5~+5	
AC frequency	50–250 Гц	

УСТАНОВКА И ЭКСПЛУАТАЦИЯ

Схема подключения MIG



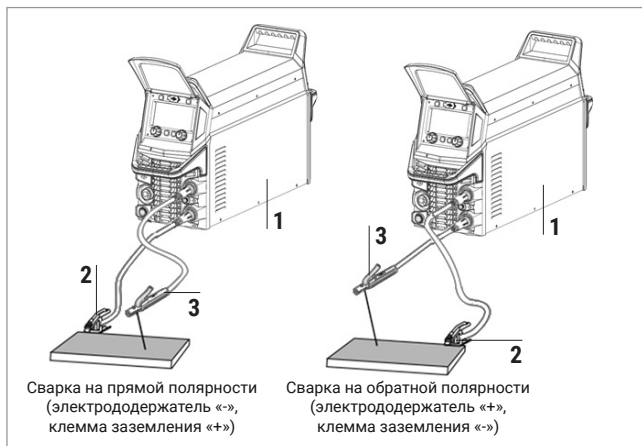
1. Сварочный аппарат
2. Сетевой кабель
3. Подключите центральный евро разъем сварочной горелки MIG к евроадаптеру на передней панели сварочного полуавтомата.
4. Протяните сварочную проволоку через ролики подающего механизма, настройте подачу проволоки через горелку MIG.
5. Подсоедините клемму заземления к сварочному источнику в разъем «-» на передней панели.

Настройка сварочной горелки

При подготовке аппарата к первой работе, а также при замене сварочной горелки, необходимо произвести обнаружение сопротивления линии:

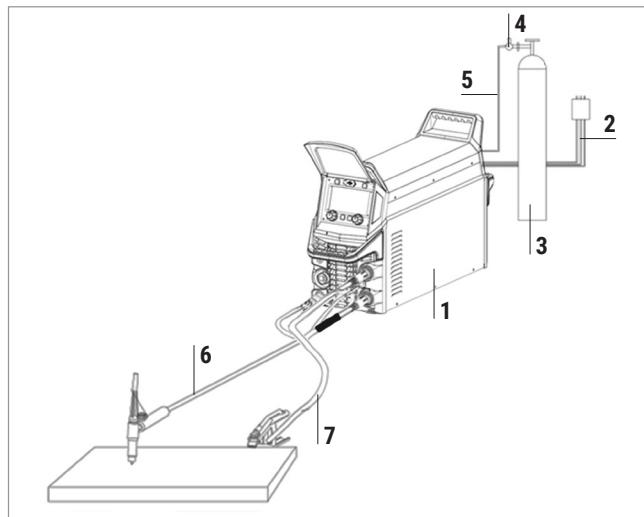
1. В меню настройки выбрать пункт «Обнаружение сопротивления линии».
2. Согласно сообщению на экране, убедиться в надежном контакте клеммы заземления и детали. Нажать кнопку «Следующий».
3. Снять сопло с сварочной горелки.
4. Плотно прижать сварочный наконечник горелки к детали и удерживать нажатым триггер горелки в течение 3 сек.
5. На экране появится сообщение «Измерение в ходе...». Продолжать удерживать горелку в контакте с деталью.
6. После появления сообщения «Измерение завершено», нажать кнопку «Следующий». Процесс завершен.

Схема подключения ММА



1. Сварочный аппарат
2. Клемма заземления
3. Электрододержатель

Схема подключения TIG



1. Сварочный аппарат
2. Сетевой кабель
3. Газовый баллон
4. Регулятор расхода газа
5. Газовый шланг
6. Сварочная горелка TIG
7. Клемма заземления

**Подсоединение сетевого
кабеля к источнику питания**

Аппарат оснащен сетевым кабелем, подсоедините его к источнику питания с требуемыми параметрами электросети. Провода сетевого кабеля должны иметь надежный контакт с сетевым разъемом. Проверьте сетевое напряжение с помощью вольтметра во время сварки. Полученные данные должны совпадать с напряжением питающей сети, которое указано в разделе «Технические характеристики».

Подсоединение выходных кабелей для MIG сварки

Вставьте вилку горелки в соответствующий разъем после того, как установите сварочную проволоку и ее конец будет выведен из канала для проволоки.

Вилку переключения полярности установите в «+» или «-» в зависимости от вида проволоки и закрутите её по часовой стрелке. Прямая полярность – сварка сталей проволокой сплошного сечения («-» на горелке, «+» на изделии). Обратная полярность – сварка алюминия и его сплавов порошковой проволокой («+» на горелке, «-» на изделии)

Вставьте силовую вставку обратного кабеля в гнездо на передней панели, зафиксируйте ее поворотом по часовой стрелке до упора. Закрепите зажим на изделии.

Особенность аппаратов в режиме сварки MIG/MAN

ВНИМАНИЕ! Аппараты разработаны для сварки алюминия и его сплавов алюминиевой проволокой с максимальным диаметром проволоки до 1,2 мм и комплектуются U-образными роликами для подачи проволоки. Функция сварки черных металлов **не является** основной и аппараты не комплектуются роликами для подачи стальной проволоки (приобретаются отдельно). Для сварки черных металлов в режиме «MIG/MAN» стальной или порошковой проволокой диаметром более 1,0 мм специально ограничены. При превышении разрешенных параметров работы в режиме «MIG/MAN» аппарат будет показывать ошибку E15, которая автоматически отменится при приведении настройки параметров в корректный диапазон настроек. Для корректной работы рекомендуем пользоваться таблицей ниже, где указаны примерные параметры работы в режиме «MIG/MAN». Данные, представленные в таблице, носят рекомендательный характер.

Рекомендуемые параметры сварки для работы в режиме MIG/MAN

Сварочный ток, А	Сварочное напряжение, В	Скорость подачи проволоки, м/мин		
		Ø0,8	Ø0,9	Ø1,0
60	15–17	3–4	3–4	2–4
80	15–18	4–5	3–5	3–5
100	17–18	5–6	4–5	4–6
120	16–20	6–7	5–8	4–7
140	18–21	8–10	7–9	6–10
160	19–22	10–12	7–12	6–12
170	19–20	10–12	7–12	8–9
180	19–22	10–12	7–12	9–10
190	20–23	10–12	7–12	8–9
200	21–24	10–12	7–12	9–10
210	22–24	11–13	8–11	10–11
220	16–26	12–14	9–14	11–12
230	17–28	10–15	11–15	12–15

Подсоединение выходных кабелей для MMA сварки

На передней панели сварочного аппарата есть два разъема – это «+» и «-». Вставьте кабельные вилки в разъемы и до упора затяните их по часовой стрелке. Будьте осторожны, при неплотном подсоединении кабелей возможны повреждения, как кабельного разъема, так и источника питания. В целях безопасности необходимо заземление.

При сварке покрытым электродом существуют два варианта подключения сварочных кабелей. В режиме «Обратной полярности» электрододержатель подключается к гнезду «+», а кабель заземления от свариваемого изделия к гнезду «-». В режиме «Прямой полярности» электрододержатель подключается к гнезду «-», а изделие к гнезду «+». При выборе полярности следуйте указаниям изготовителя, которые прописаны на упаковке электродов, которые вы используете в процессе работы. При неправильной полярности могут возникнуть такие явления, как нестабильная дуга, чрезмерное разбрызгивание и залипание электрода.

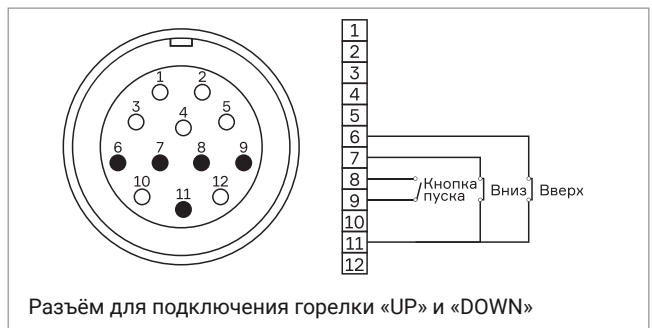
Подсоединение выходных кабелей для TIG сварки

На передней панели сварочного аппарата есть два разъема типа ОКС отмечены «+» и «-». Горелка TIG подключается к гнезду «-», а кабель заземления от свариваемого изделия к гнезду «+». Вставьте кабельные вилки в разъемы используя способ подключения «Обратная полярность» и до упора затяните их по часовой стрелке. Вставьте кабель управления горелки в розетку на передней панели и зафиксируйте его с помощью резьбового соединения. Закрепите рукав подачи защитного газа горелки с помощью гайки с выходным штуцером на передней панели. Гайку дотяните с помощью ключа для более плотного соединения. Будьте осторожны, при неплотном подсоединении кабелей возможны повреждения, как кабельного разъема, так и источника питания. В целях безопасности необходимо заземление сварочного стола.

Подсоединение газового шланга

Подсоедините шланг подачи газа к входному разъему на задней части аппарата. Закрепите хомутом для надежности или используйте быстросъём. Система газоснабжения, состоящая из газового баллона, редуктора и газового шланга, должна иметь плотные соединения, чтобы обеспечить надежную подачу газа.

Схема подключения горелки TIG TP 26

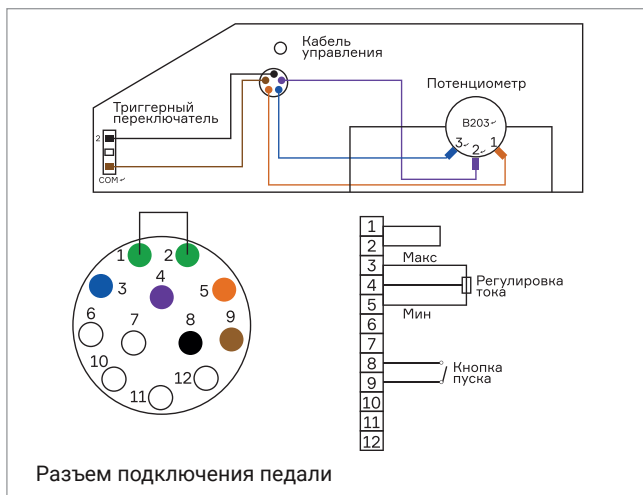


PIN	Назначение
1	Не подключен
2	Не подключен
3	Не подключен
4	Не подключен
5	Не подключен
6	Кнопка переключения «ВВЕРХ»
7	Кнопка переключения «ВНИЗ»
8	Подключение триггерного переключателя
9	Подключение триггерного переключателя
10	Не подключен
11	Общий провод кнопок переключения «ВВЕРХ» и «ВНИЗ»
12	Не подключен

Управление педальным выключателем TIG

1. После подключения штекера педали к разъёму «12 PIN» на аппарате, у ряда моделей педаль включается автоматически или подключается в меню аппарата. При отсутствии функции автоматического подключения, аппарат переходит в режим управления с помощью педали: регулировка тока с передней панели блокируется, доступен только режим 2Т.
2. Максимальный сварочный ток задаётся углом положения педали от минимального до максимального значения в заданном диапазоне сварочного тока установленного в настройках аппарата.

Схема подключения проводной педали TIG



PIN	Назначение
1	Закорочен на 2
2	Закорочен на 1
3	Подключение к потенциометру дистанционного управления, 20 кОм (макс)
4	Разъем для подключения переключателя оборотов к потенциометру дистанционного управления 20 кОм
5	Подключение нулевого ома (минимум) к потенциометру дистанционного управления 20 кОм
6	Не подключен
7	Не подключен
8	Подключение триггерного переключателя
9	Подключение триггерного переключателя
10	Не подключен
11	Не подключен
12	Не подключен

Подготовка материалов

Результат работы зависит от чистоты свариваемых деталей. Перед очисткой необходимо придать нужную форму кромкам. После подготовки кромок к сварке необходимо очистить зону около шва от ржавчины, заусенцев или окалины, удалить следы масла растворителем и отшлифовать их. Протрите свариваемые детали тряпкой для удаления пыли и прочих инородных тел, которые могут повлечь за собой возникновение дефектов в сварных швах.

Диагностика сварочного аппарата

После подключения аппарата начинает работать вентилятор. Включив аппарат, убедитесь, что звук работы вентилятора ровный, нет треска или иного звука, нет посторонних запахов.

Включенный аппарат не должен вибрировать. Убедитесь, что аппарат стоит на ровной поверхности. Всегда проверяйте на наличие повреждений изоляцию на питающем сетевом кабеле, кабеле клеммы заземления и кабеле горелки.

Вентилятор работает в двух режимах, которые можно выбрать во вкладке «Вентилятор» в настройках аппарата. По умолчанию выбран «Нормальный режим», в котором вентилятор работает постоянно. При выборе режима «Умный», вентилятор в аппарате включается при нагреве.

КОДЫ ОШИБОК

Код ошибки на дисплее	Предупреждающее сообщение	Описание проблемы	Метод устранения
E01–E08	Перегрев	Перегрев.	Проверьте, правильно ли работает вентилятор. Если да, оставьте оборудование включенным и дайте ему остыть. Если не удастся устранить ошибку, обратитесь в сервисный центр.
E09	Превышение времени непрерывной сварки	Продолжительная сварка в режиме максимальной мощности в течение длительного времени.	Проверьте, правильно ли работает вентилятор. Если да, оставьте оборудование включенным и дайте ему остыть. Если не удастся устранить ошибку, обратитесь в сервисный центр.
E10	Потеря фазы, ошибка	Входной силовой кабель разомкнут по фазе.	Проверьте кабель ввода.
E11	Низкий уровень охлаждающей жидкости	Низкий уровень охлаждающей жидкости в баке.	Добавьте охлаждающую жидкость в резервуар для воды. Если бак заполнен, проверьте, работает ли помпа.
E13	Низкое напряжение на входе	Входное напряжение слишком низкое, оборудование не может работать с таким низким входным напряжением.	Проверьте напряжение питания на входе.
E14	Высокое входное напряжение	Входное напряжение выше допустимых пределов.	Проверьте напряжение питания на входе.
E15	Ошибка перегрузки по току	Выходной ток слишком велик.	Уменьшите выходной ток.
E16	Ошибка перегрузки фидера	Перегрузка механизма подачи проволоки.	Проверьте, не заклинило ли механизм подачи проволоки.
E17	Ошибка вентилятора	Перегрузка по току вентилятора.	Проверьте, не заклинил ли вентилятор.
E18	Ошибка обратной связи скорости проволоки	Нет данных по датчику скорости подачи проволоки.	Пожалуйста, замените двигатель.
E19	Ошибка цепи PFC	PFC работает некорректно.	Пожалуйста, обратитесь в сервисный центр.
E20	Слабое напряжение, ошибка	Слабое напряжение (+15В, -15В, 5В или 24В).	Пожалуйста, обратитесь в сервисный центр.
E21	Отсоединение кабеля трансформатора тока, ошибка	Кабель трансформатора тока внутри оборудования отключен от сети.	Проверьте провод кабеля трансформатора тока.

E25	Ошибка драйвера SiC	Схема драйвера SiC работает некорректно.	Пожалуйста, обратитесь в сервисный центр.
E31	Отсоединен БЖО, ошибка	БЖО не подключен.	Проверьте, нет ли проблем с проводом резервуара для воды.
E32	Ошибка, превышение температуры охлаждающей жидкости	Температура охлаждающей жидкости превышает +70°C.	Дождитесь, пока температура охлаждающей жидкости опустится ниже +65°C.
E33	Ошибка зарядки литиевой батареи	Зарядка литиевой батареи не работает.	Пожалуйста, обратитесь в сервисный центр.
E40	Ведущий (источник питания) и ведомый (устройство подачи проволоки) не связаны, ошибка	Ведущий (источник питания) и ведомый (устройство подачи проволоки) не подключены.	Пожалуйста, проверьте провод между ведущим (источником питания) и ведомым (устройством подачи проволоки) устройствами.
E41	Ошибка передачи данных	Возникла ошибка связи между ведущим (источник питания) и ведомым (устройство подачи провода).	Пожалуйста, обратитесь в сервисный центр.
E42	Ошибка в вводе пароля	Ошибка в вводе пароля.	Обратитесь в сервисный центр, чтобы ввести правильный пароль.
E43	Ошибка передачи данных 2	Возникла проблема с коммуникационными данными между ведущим (PCB дисплея устройства подачи проволоки) и ведомым (PCB проверки GUN устройства подачи проволоки).	Пожалуйста, обратитесь в сервисный центр.
E50	Ошибка при считывании флэш-накопителя	Ошибка при считывании флэш-накопителя.	Пожалуйста, обратитесь в сервисный центр.
E60	Термистор отсоединен, ошибка. Низкая температура окружающего воздуха, ошибка	Термисторы внутри оборудования отсоединены. Температура окружающей среды слишком низкая.	Проверьте провода терморезисторов. Переместите оборудование в теплое помещение.
E90	Ошибка времени обновления программы	Ошибка времени обновления программы.	Пожалуйста, повторите попытку. Если это предупреждение по-прежнему отображается, обратитесь в сервисный центр.

НЕПОЛАДКИ И СПОСОБЫ ИХ УСТРАНЕНИЯ

Возможные неисправности	Причины и их устранение
Вентилятор не вращается	<ul style="list-style-type: none"> • Проверьте подключение аппарата в сеть. • Убедитесь, подходит ли входной кабель к источнику тока.
Высвечивается индикатор перегрева	<ul style="list-style-type: none"> • Аппарат находится в состоянии защиты от перегрева. Он может восстановиться автоматически после охлаждения. • Проверьте исправность термореле. Замените его, если оно повреждено.
Аппарат вырабатывает недостаточную для нормальной сварки величину сварочного тока	<ul style="list-style-type: none"> • Убедитесь, что напряжение сети соответствует значению, которое указано в технических характеристиках. Замерьте его вольтметром без нагрузки и во время горения дуги.
Рабочий цикл слишком короткий	<ul style="list-style-type: none"> • Убедитесь, что вентилятор работает. • Вентилятор не должен быть заблокирован. Воздух должен свободно циркулировать через вентиляционные отверстия. • В рабочей зоне не должно быть слишком жарко (цикл работы в технических характеристиках указан до +40°C). Для увеличения времени включения уменьшите сварочный ток.
Держатель электрода сильно нагревается	<ul style="list-style-type: none"> • Номинальный ток держателя электрода меньше его фактического рабочего тока. • Замените его на другой держатель с более высоким значением номинального тока.
Чрезмерное разбрызгивание при сварке MMA	<ul style="list-style-type: none"> • Неправильно выбрана полярность подключения. • Смените полярность.
Отсутствует подача газа	<ul style="list-style-type: none"> • Проверьте вентиль газового баллона. При необходимости откройте вентиль. • Проверьте наличие газа в баллоне. Если необходимо, замените баллон. • Отрегулируйте расход газа. • Поврежден шланг подачи газа. Замените шланг. • Поврежден шланг подачи газа в горелке. Замените шланг или обратитесь в ближайший сервисный центр.
Отсутствует подача проволоки	<ul style="list-style-type: none"> • Неверный диаметр ролика для бобины с проволокой. Замените ролики на подходящие. • Повреждения на ролике. Замените ролики. • Ролик слишком туго или слишком слабо затянут. Отрегулируйте усилие затяжки. • Проверьте повреждения сетевого кабеля или кабеля горелки.
Прилипание проволоки к наконечнику	<ul style="list-style-type: none"> • Сила сварочного тока мала. Отрегулируйте сварочный ток. • Канал подачи проволоки или наконечник повреждены/деформированы. Проверьте и замените их.
Сообщение о низкой температуре окружающего воздуха (Ошибка E60).	<ul style="list-style-type: none"> • Аппарат находился в холодном помещении. • При перемещении аппарата из холода в теплое рабочее помещение, дать выдержку не менее 1 часа перед включением.

**ТЕХНИЧЕСКОЕ
ОБСЛУЖИВАНИЕ**

Перед проведением технического обслуживания или ремонта отсоедините аппарат от сети.

Убедитесь в том, что клемма заземления правильно подсоединена к аппарату.

Проверьте качество всех соединений шлангов и проводов (особенно розетки), затяните неплотные соединения. При возникновении окисления удалите его с помощью шкурки, обеспечьте надежный контакт.

При обслуживании аппарата используйте только рекомендованные сменные расходные части, насадки и прочие аксессуары. Использование не рекомендованных расходных частей, насадок и аксессуаров может привести к выходу из строя аппарата или травмам.

РЕМОНТ ДАННОГО ОБОРУДОВАНИЯ МОЖЕТ ОСУЩЕСТВЛЯТЬСЯ ТОЛЬКО КВАЛИФИЦИРОВАННЫМИ ТЕХНИЧЕСКИМИ СПЕЦИАЛИСТАМИ. В ЦЕЛЯХ БЕЗОПАСНОСТИ И ВО ИЗБЕЖАНИЕ ПОРАЖЕНИЯ ЭЛЕКТРИЧЕСКИМ ТОКОМ, ПОЖАЛУЙСТА, ИЗУЧИТЕ ВСЕ РЕКОМЕНДАЦИИ ПО ТЕХНИКЕ БЕЗОПАСНОСТИ, ИЗЛОЖЕННЫЕ В ДАННОМ РУКОВОДСТВЕ.

ХРАНЕНИЕ

Аппарат, находящийся на длительном хранении, должен быть помещен в заводскую упаковку или в аналогичную коробку.

Не допускается наличие в воздухе паров кислот, щелочей и других агрессивных примесей.

Аппарат следует хранить в закрытых помещениях с естественной вентиляцией при температуре окружающей среды от -5°C до +55°C и относительной влажности воздуха не более 75%.

Перед упаковкой аппарата на длительное хранение произведите продувку воздухом вентилятора и плат внутри аппарата. Не допускайте попадания металлической стружки и химических веществ на платы аппарата – это может привести к короткому замыканию, окислению важных элементов аппарата.

Не включайте аппарат в сеть и не приступайте к работе, если аппарат хранился при минусовой температуре. Внесите аппарат в помещение, снимите упаковку и подождите не менее 2-х часов перед тем, как начать им пользоваться.

ТРАНСПОРТИРОВКА

Перевозить аппарат можно любым видом наземного, водного и воздушного транспорта, соблюдая установленные нормы и требования на конкретном виде транспорта.

Не допускайте падения аппарата и резких ударов по коробке с аппаратом. Не допускайте складирования в боковом положении. Специальные символы на коробке аппарата указывают правильность складирования и нормы по нагрузке на коробку. При транспортировке коробка с аппаратом должна быть надежно закреплена и не перемещаться во время движения.

Соблюдайте температурный режим. Температура окружающего воздуха должна колебаться от -30°C до +55°C. Относительная влажность воздуха не более 75%.

УТИЛИЗАЦИЯ

По истечении срока службы или поломки, оборудование подлежит утилизации на предприятия по переработке отходов, или передаче его организациям, которые занимаются переработкой черных и цветных металлов на основании Федерального закона «Об отходах производства и потребления».

ГАРАНТИЙНЫЕ ОБЯЗАТЕЛЬСТВА

ГАРАНТИЯ НА АППАРАТЫ – 5 ЛЕТ СО ДНЯ ПРОДАЖИ.

Производитель несет ответственность по гарантийным обязательствам в соответствии с законодательством Российской Федерации.

Во время гарантийного срока эксплуатации Производитель гарантирует бесплатно устранить дефекты оборудования. Осуществляется это за счет ремонта или замены дефектных частей на новые, при условии, что дефект возник по вине Производителя. Замена дефектных частей производится на основании письменного заключения сервисного центра, имеющего полномочия от Производителя на проведение диагностики и ремонта.

Гарантия не распространяется на комплектующие сварочного аппарата.

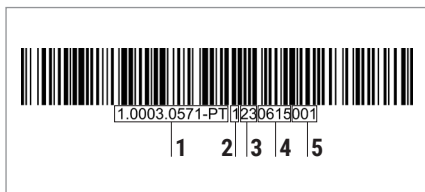
Гарантия не распространяется на аппараты в случае:

- Повреждений, вызванных несоответствием параметров сети номинальному напряжению, которые указаны в руководстве по эксплуатации.
- Самостоятельного ремонта или попыток самовольного внесения изменений в конструкцию аппарата.
- Сильного механического, электротехнического или химического воздействия.
- Попадания внутрь аппарата агрессивных и токопроводящих жидкостей, наличия внутри аппарата металлической пыли или стружки.

В гарантийном ремонте может быть отказано в случае:

- Утраты гарантийного талона или внесения дополнений, исправлений, подчисток.
- Невозможности идентифицировать серийный номер аппарата, печать или дату продажи.

ДАТА ПРОИЗВОДСТВА ОБОРУДОВАНИЯ

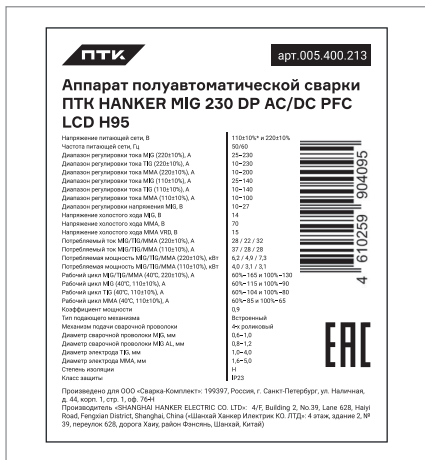


Дата изготовления и детальная информация о производстве оборудования закодирована в штрих-коде и заводском номере. Стикер с информацией размещается на задней панели оборудования и индивидуальной упаковке.

Стикер на индивидуальной упаковке

1. Серийный номер оборудования
2. Фиксированное число без обозначения
3. Год производства
4. Месяц и день изготовления
5. Последовательность оборудования на конвейере

Дополнительная информация об аппарате указана на индивидуальном стикере с EAC. Стикер с информацией размещается на индивидуальной упаковке товара.



СЕРВИСНЫЕ ЦЕНТРЫ



Гарантийный ремонт и сервисное обслуживание оборудования производят официальные сервисные центры.

Ознакомиться со списком компаний вы можете на сайте ПТК – ptk-svarka.ru/service-centers

Отсканируйте QR-код для быстрого перехода к списку сервисных центров ПТК.

Произведено для
ООО «СВАРКА-КОМПЛЕКТ»:
199397, Россия, г. Санкт-Петербург,
ул. Наличная, д. 44, корп. 1,
стр. 1, оф. 76-Н

Производитель
«SHANGHAI HANKER ELECTRIC CO. LTD»:
4/F, Building 2, No.39, Lane 628, Haiyi Road,
Fengxian District, Shanghai, China

Отдел взаимодействия
с клиентами:
+7 (495) 363-38-27
+7 (812) 326-06-46
info@ptk.group

PTK-SVARKA.RU

