



РУКОВОДСТВО ПО ЭКСПЛУАТАЦИИ

БЛОК ЖИДКОСТНОГО ОХЛАЖДЕНИЯ

ПТК HANKER (5,5 л)

ПОЗДРАВЛЯЕМ ВАС С ПОКУПКОЙ!

Блок жидкостного охлаждения был разработан, изготовлен и протестирован с учетом новейших технологий и повышенных требований к уровню безопасности.

Безопасная и надежная работа гарантируется при правильной эксплуатации БЖО. Мы настоятельно рекомендуем не нарушать нормы безопасности при проведении сварочных работ с использованием БЖО. Несоблюдение требований может привести к серьезному ущербу для здоровья и жизни людей, целостности имущества.

ИСПОЛЬЗОВАНИЕ ПО НАЗНАЧЕНИЮ

Блок жидкостного охлаждения используется только для охлаждения сварочной горелки MIG/TIG во время сварки металлов, иное применение БЖО не предусмотрено и не допускается.

Оборудование соответствует техническим регламентам Таможенного союза «О безопасности машин и оборудования» (ТР ТС 010/2011), «Электромагнитная совместимость технических средств» (ТР ТС 020/2011).

АКТУАЛЬНАЯ ИНСТРУКЦИЯ ПО ЭКСПЛУАТАЦИИ

Обратите внимание, что производитель ведет дальнейшую работу по усовершенствованию конструкции, технических характеристик, комплектации и прочих параметров, поэтому некоторые изменения могут быть не отражены в данном руководстве по эксплуатации.

Чтобы скачать наиболее актуальное руководство по эксплуатации, выполните ряд действий:

1. Перейдите на сайт ПТК (ptk-svarka.ru);
2. В строке поиска укажите полное наименование товара;
3. Перейдите в карточку товара;
4. В разделе «Документы» скачайте актуальный справочно-информационный документ.

ЗНАЧЕНИЕ СИМВОЛОВ



Перед использованием оборудования необходимо внимательно ознакомиться с руководством по эксплуатации, соблюдать указания на технических шильдах и требования техники безопасности.

СОДЕРЖАНИЕ

МЕРЫ БЕЗОПАСНОСТИ	5
ЭЛЕКТРОБЕЗОПАСНОСТЬ	5
ПОЖАРОБЕЗОПАСНОСТЬ	6
ОБЩЕЕ ОПИСАНИЕ	6
КОМПЛЕКТАЦИЯ	6
ТЕХНИЧЕСКИЕ ХАРАКТЕРИСТИКИ	7
ФУНКЦИИ ПАНЕЛИ УПРАВЛЕНИЯ	7
УСТАНОВКА И ЭКСПЛУАТАЦИЯ	9
НЕПОЛАДКИ И СПОСОБЫ ИХ УСТРАНЕНИЯ	9
ТЕХНИЧЕСКОЕ ОБСЛУЖИВАНИЕ	10
ХРАНЕНИЕ	10
ТРАНСПОРТИРОВКА	10
УТИЛИЗАЦИЯ	11
ГАРАНТИЙНЫЕ ОБЯЗАТЕЛЬСТВА	11
ДАТА ПРОИЗВОДСТВА ОБОРУДОВАНИЯ	12
СЕРВИСНЫЕ ЦЕНТРЫ	12
СЕРВИСНЫЕ ТАЛОНЫ	13

ВНИМАНИЕ!

1. Перед использованием БЖО внимательно прочитайте руководство по эксплуатации.
2. Не допускается внесение изменений или выполнение каких-либо действий при использовании БЖО, не предусмотренных данным руководством.
3. По всем вопросам, которые возникли в ходе эксплуатации БЖО, Вы можете получить консультацию у специалистов отдела продаж компании ООО «Сварка-Комплект». Отдел взаимодействия с клиентами: +7 (495) 363-38-27, +7 (812) 326-06-46, info@ptk.group.
4. Производитель не несет ответственность за травмы, ущерб, упущенную выгоду или иные убытки, полученные в результате неправильной эксплуатации БЖО или самостоятельного внесения изменений в конструкцию блока жидкостного охлаждения, за возможные последствия или некорректное выполнение рекомендаций, изложенных в руководстве.
5. Производитель ведет дальнейшую работу по усовершенствованию конструкции и функционала БЖО, поэтому некоторые конструктивные изменения могут быть не отражены в настоящем руководстве по эксплуатации.

ДАННОЕ РУКОВОДСТВО ПО ЭКСПЛУАТАЦИИ ПОСТАВЛЯЕТСЯ В КОМПЛЕКТЕ С БЖО. РУКОВОДСТВО ДОЛЖНО СОПРОВОЖДАТЬ ЕГО ПРИ ПРОДАЖЕ, ЭКСПЛУАТАЦИИ, ГАРАНТИЙНОМ И СЕРВИСНОМ ОБСЛУЖИВАНИИ.

МЕРЫ БЕЗОПАСНОСТИ

Полную ответственность за соблюдение всех правил техники безопасности и рекомендаций несут потребители оборудования ПТК. Дополнительно к стандартным правилам, которые относятся к организации рабочего места, необходимо соблюдать следующие рекомендации:

- К работе с оборудованием допускаются лица не моложе 18 лет, которые изучили руководство по эксплуатации, устройство оборудования, правила и технику безопасности, прошли инструктаж по технике безопасности, имеют доступ к самостоятельной работе.
- Запрещается вести сварочные работы на открытой территории при атмосферных осадках (дождь, снег). Всегда вытирайте воду и капли дождя сразу после их обнаружения, а также проверяйте изоляцию соединений мегаомметром.
- Сразу же прекращайте сварку при обнаружении каких-либо аномальных явлений.
- Для защиты органов зрения и лица обязательно применение защитных масок. Также необходимо предусмотреть защиту от воздействия сварочной дуги посторонних лиц. С этой целью устанавливаются специальные экраны или щиты, не допускающие ослепления помощников сварщика.
- Не подносите руки, части свободной одежды и инструменты близко к токоведущим проводам.
- Регулярно удаляйте пыль с помощью чистого и сухого сжатого воздуха. Давление воздуха должно быть уменьшено до величины, безопасной для внутренних деталей оборудования.
- Если оборудование не используется в течение длительного времени, храните его в оригинальной упаковке в сухом месте.

ЭЛЕКТРОБЕЗОПАСНОСТЬ

К работам с оборудованием допускаются лица прошедшие обучение, инструктаж и проверку знаний требований безопасности. Имеющие квалификационную группу по электробезопасности не ниже II, и имеющие соответствующие удостоверение (ГОСТ 12.3.003-86).

Оборудование не должно стоять на мокрой или влажной поверхности.

Следите, чтобы все кабели были без повреждений.

Запрещается производить любые подключения под напряжением.

Не прикасайтесь к неизолированным деталям без специальных перчаток или краг.

При подключении оборудования используйте розетки с заземляющим контуром.

После окончания работ выключите оборудование с помощью кнопки ВЫКЛ.

Отключайте оборудование от питающей сети во время простоя и после окончания всех работ.

ПОЖАРОБЕЗОПАСНОСТЬ

Удалите все воспламеняемые предметы и материалы из рабочей зоны. Помните, что искры и раскаленные материалы могут с легкостью попасть на прилегающие поверхности.

Полы производственных помещений для выполнения сварки должны быть несгораемыми, обладать малой теплопроводностью (ГОСТ 12.3.003-86).

Если на рабочей площадке используется сжатый газ, необходимо принять особые меры предосторожности, чтобы предотвратить опасные ситуации.

Носите защитную одежду, изготовленную из материалов без содержания масел. Надевайте кожаные перчатки, плотную рубашку, высокую обувь и защитную шапочку, закрывающую волосы.

Не позволяйте лицам без средств индивидуальной защиты находиться рядом с рабочей зоной во время сварки металла.

Всегда держите в непосредственной близости аптечку. Если Вы понимаете, что Вы не можете самостоятельно оказать себе медицинскую помощь, то незамедлительно обратитесь к врачу.

ОБЩЕЕ ОПИСАНИЕ

Блок жидкостного охлаждения ПТК HANKER (5,5 л) предназначен для обеспечения охлаждения и циркуляции рабочей жидкости в замкнутой системе «блок – горелка с жидкостным охлаждением». БЖО предназначен для работы в закрытых помещениях и под навесом.

БЖО используется при сварочных работах на больших токах, обычно со сварочными источниками свыше 200 Ампер. К таким источникам относятся аппараты аргонодуговой сварки (TIG), аппараты полуавтоматической сварки (MIG/MAG). При использовании БЖО происходит защита сварочной горелки от чрезмерного нагрева и перегорания, увеличивается срок службы. В сварочной горелке охлаждается полость рукоятки и горловка, и в зависимости от конструктива – силовой кабель.

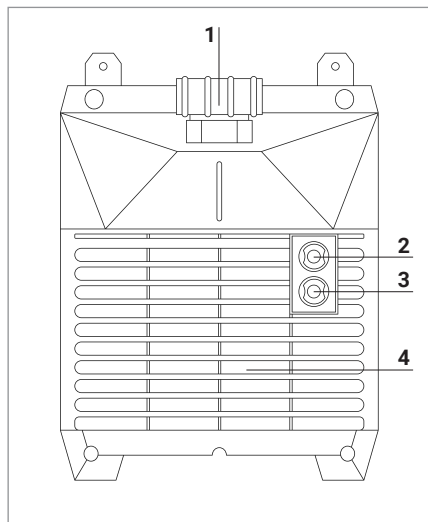
КОМПЛЕКТАЦИЯ

Блок жидкостного охлаждения ПТК HANKER (5,5 л) в сборе	1 шт.
Руководство по эксплуатации	1 шт.

ТЕХНИЧЕСКИЕ ХАРАКТЕРИСТИКИ

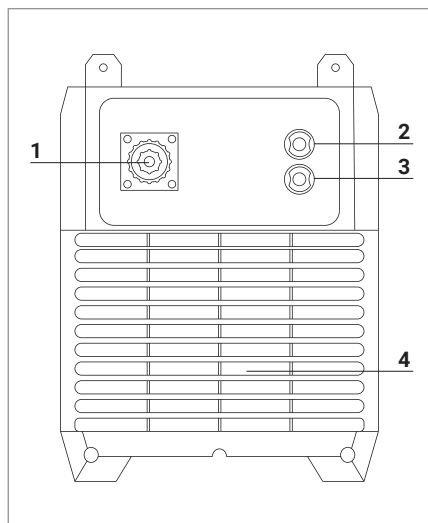
ХАРАКТЕРИСТИКИ	БЛОК ЖИДКОСТНОГО ОХЛАЖДЕНИЯ ПТК HANKER (5,5 л)
Напряжение питающей сети, В	3~400
Частота питающей сети, Гц	50
Входной ток, А	0,8
Входная мощность, Вт	220
Объем бака, л	5,5
Производительность помпы, л/мин	10
Тип охлаждающей жидкости	Специальная охлаждающая жидкость
Контроль количества охлаждающей жидкости	Визуально/Датчик протока
Тип БЖО	Встраиваемый

ФУНКЦИИ ПАНЕЛИ УПРАВЛЕНИЯ



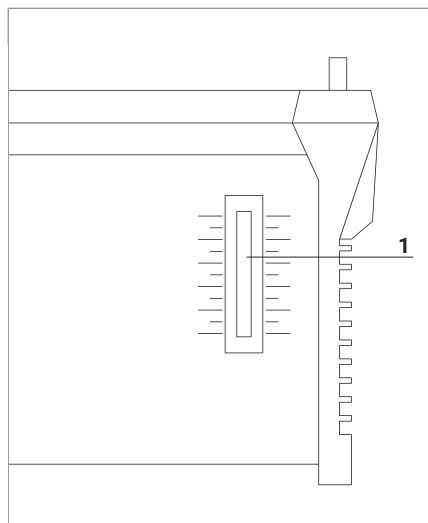
Передняя панель:

1. Заливная горловина
2. Штуцер с быстросъемом для подключения выходного шланга горелки
3. Штуцер с быстросъемом для подключения входного шланга горелки
4. Вентиляционное отверстие



Задняя панель:

1. Сетевой кабель
2. Штуцер с быстросъемом для подключения выходного шланга горелки
3. Штуцер с быстросъемом для подключения входного шланга горелки
4. Вентиляционное отверстие



Боковая панель:

1. Индикатор уровня охлаждающей жидкости

УСТАНОВКА И ЭКСПЛУАТАЦИЯ

Перед началом работы проверьте уровень жидкости. Вы должны убедиться, что уровень жидкости выше, чем половина бака перед подключением блока к розетке. Подключите сварочную горелку к блоку жидкостного охлаждения с помощью соответствующих шлангов. Проверьте наличие утечки охлаждающей жидкости. Если есть утечка, ее необходимо устранить. При отсутствии утечек перед сваркой выгоните весь воздух из системы во избежание образования воздушной пробки. После подготовки приступайте к работе.

При использовании оборудования температура воздуха не должна быть ниже 0 °С и выше +40 °С. Все работы должны выполняться при влажности воздуха не более 80%.

ВНИМАНИЕ! Не рекомендуется применять для охлаждения водопроводную воду. Водопроводная вода содержит в себе соли, которые оседают на стенках и образуют солевой слой. Этот слой действует как изолятор тепла, ухудшает охлаждение и со временем увеличивается, уменьшая диаметр прохода жидкости, что может вывести из строя сварочную горелку.

НЕПОЛАДКИ И СПОСОБЫ ИХ УСТРАНЕНИЯ

Возможные неисправности	Причины и их устранение
При включении в сеть БЖО не работает	<ul style="list-style-type: none"> • Переключатель поврежден. Проверьте провода на переключателе, при необходимости замените переключатель или обратитесь в сервисный центр. • Нет питания в сети. Проверьте питание сети. • Сгорел предохранитель. Проверьте и замените предохранитель при необходимости.
Предохранитель часто плавится	<ul style="list-style-type: none"> • Ток нагрузки слишком мал. Замените предохранитель с током нагрузки больше 3А и меньше 5А. • Короткое замыкание в двигателе насоса или охлаждающего вентилятора. Замените мотор или обратитесь в сервисный центр.
Вентилятор не вращается	<ul style="list-style-type: none"> • Проблемы с питанием сети. Проверьте блок питания. • Проблемы с лопастями вентилятора. Проверьте лопасти.
Охлаждающая жидкость не течет	<ul style="list-style-type: none"> • В системе присутствует воздух. Подключите к системе трубку для прогона воздуха из системы. • Поврежден насос. Замените насос или обратитесь в сервисный центр. • Засорен водоток. Проверьте подачу охлаждающей жидкости.
Небольшой отток охлаждающей жидкости	<ul style="list-style-type: none"> • Небольшое засорение водотока. Проверьте подачу охлаждающей жидкости. • Проблемы с насосом. Обратитесь в сервисный центр.

ТЕХНИЧЕСКОЕ ОБСЛУЖИВАНИЕ

Перед проведением технического обслуживания или ремонта отсоедините БЖО от сети.

Проверьте качество всех соединений шлангов и проводов (особенно розетки), затяните неплотные соединения. При возникновении окисления удалите его с помощью шкурки, обеспечьте надежный контакт.

При обслуживании БЖО используйте только рекомендованные сменные расходные части и прочие аксессуары. Использование не рекомендованных расходных частей и аксессуаров может привести к выходу из строя БЖО или травмам.

РЕМОНТ ДАННОГО ОБОРУДОВАНИЯ МОЖЕТ ОСУЩЕСТВЛЯТЬСЯ ТОЛЬКО КВАЛИФИЦИРОВАННЫМИ ТЕХНИЧЕСКИМИ СПЕЦИАЛИСТАМИ. В ЦЕЛЯХ БЕЗОПАСНОСТИ И ВО ИЗБЕЖАНИЕ ПОРАЖЕНИЯ ЭЛЕКТРИЧЕСКИМ ТОКОМ, ПОЖАЛУЙСТА, ИЗУЧИТЕ ВСЕ РЕКОМЕНДАЦИИ ПО ТЕХНИКЕ БЕЗОПАСНОСТИ, ИЗЛОЖЕННЫЕ В ДАННОМ РУКОВОДСТВЕ.

ХРАНЕНИЕ

Срок годности (хранения) не ограничен. Дата изготовления указана на изделии/упаковке.

Срок службы не ограничен при соблюдении всех требований и правил по эксплуатации, хранению и транспортировке.

БЖО, находящийся на длительном хранении, должен быть помещен в заводскую упаковку или в аналогичную коробку.

Не допускается наличие в воздухе паров кислот, щелочей и других агрессивных примесей. БЖО следует хранить в закрытых помещениях с естественной вентиляцией при температуре окружающей среды от -5°C до $+55^{\circ}\text{C}$ и относительной влажности воздуха не более 75%.

Перед упаковкой БЖО на длительное хранение произведите продувку воздухом вентилятора и плат внутри БЖО. Не допускайте попадания металлической стружки и химических веществ на платы – это может привести к короткому замыканию, окислению важных элементов. Не включайте БЖО в сеть и не приступайте к работе, если блок жидкостного охлаждения хранился при минусовой температуре. Внесите БЖО в помещение, снимите упаковку и подождите не менее 2-х часов перед тем, как начать им пользоваться.

ТРАНСПОРТИРОВКА

Перевозить БЖО можно любым видом наземного, водного и воздушного транспорта, соблюдая установленные нормы и требования на конкретном виде транспорта. Не допускайте падения БЖО и резких ударов по коробке с товаром.

Не допускайте складирования в боковом положении. Специальные символы на коробке БЖО указывают правильность складирования и нормы по нагрузке на коробку. При транспортировке коробка должна быть надежно закреплена и не перемещаться во время движения.

Соблюдайте температурный режим. Температура окружающего воздуха должна колебаться от -30°C до $+55^{\circ}\text{C}$. Относительная влажность воздуха не более 75%.

УТИЛИЗАЦИЯ

По истечении срока службы или поломки, оборудование подлежит утилизации на предприятия по переработке отходов, или передаче его организациям, которые занимаются переработкой черных и цветных металлов на основании Федерального закона «Об отходах производства и потребления».

ГАРАНТИЙНЫЕ ОБЯЗАТЕЛЬСТВА

ГАРАНТИЯ НА БЖО – 12 МЕСЯЦЕВ СО ДНЯ ПРОДАЖИ.

Производитель несет ответственность по гарантийным обязательствам в соответствии с законодательством Российской Федерации.

Во время гарантийного срока эксплуатации Производитель гарантирует бесплатно устранить дефекты оборудования. Осуществляется это за счет ремонта или замены дефектных частей на новые, при условии, что дефект возник по вине Производителя. Замена дефектных частей производится на основании письменного заключения сервисного центра, имеющего полномочия от Производителя на проведение диагностики и ремонт.

Гарантия не распространяется на комплектующие блока жидкостного охлаждения.

Гарантия не распространяется на БЖО в случае:

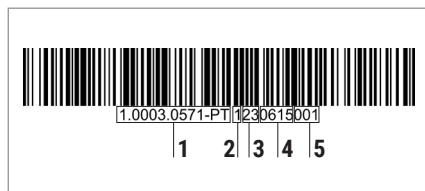
- Повреждений, вызванных несоответствием параметров сети номинальному напряжению, которые указаны в руководстве по эксплуатации.
- Самостоятельного ремонта или попыток самовольного внесения изменений в конструкцию БЖО.
- Сильного механического, электротехнического или химического воздействия.
- Попадания внутрь БЖО агрессивных и токопроводящих

В гарантийном ремонте может быть отказано в случае:

- Утраты гарантийного талона или внесения дополнений, исправлений, подчисток.
 - Невозможности идентифицировать серийный номер БЖО, печать или дату продажи
-

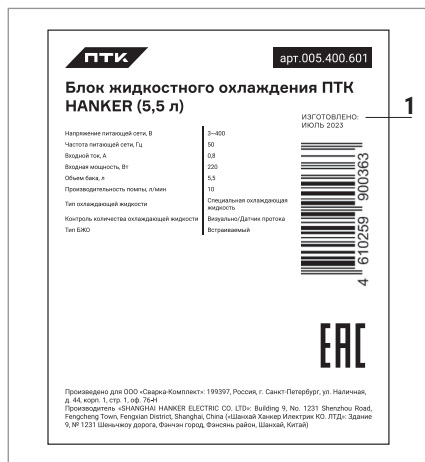
ДАТА ПРОИЗВОДСТВА ОБОРУДОВАНИЯ

Дата изготовления и детальная информация о производстве оборудования закодирована в штрих-коде и заводском номере. Стикер с информацией размещается на задней панели оборудования и индивидуальной упаковке.



Стикер на индивидуальной упаковке

1. Серийный номер оборудования
2. Фиксированное число без обозначения
3. Год производства
4. Месяц и день изготовления
5. Последовательность оборудования на конвейере



Дата отгрузки оборудования указывается на индивидуальном стикере с EAC. Стикер с информацией размещается на индивидуальной упаковке.

Стикер

1. Дата производства

СЕРВИСНЫЕ ЦЕНТРЫ



Гарантийный ремонт и сервисное обслуживание оборудования производят официальные сервисные центры.

Ознакомьтесь со списком компаний вы можете на сайте ПТК – ptk-svarka.ru/service-centers

Отсканируйте QR-код для быстрого перехода к списку сервисных центров ПТК.

Произведено для
ООО «СВАРКА-КОМПЛЕКТ»:
199397, Россия, г. Санкт-Петербург,
ул. Наличная, д. 44, корп. 1,
стр. 1, оф. 76-Н

Производитель
«SHANGHAI HANKER ELECTRIC CO. LTD»:
Building 9, No. 1231 Shenzhou Road, Fengcheng Town,
Fengxian District, Shanghai, China

Отдел взаимодействия
с клиентами:
+7 (495) 363-38-27
+7 (812) 326-06-46
info@ptk.group

PTK-SVARKA.RU

