



РУКОВОДСТВО ПО ЭКСПЛУАТАЦИИ

**РЕГУЛЯТОР РАСХОДА ГАЗА
2-Х СТУПЕНЧАТЫЙ
СО ВСТРОЕННЫМ ЭКОНОМАЙЗЕРОМ**

У-30/АР-40-КР-1Р ЕСО



Перед использованием оборудования необходимо внимательно ознакомиться с руководством по эксплуатации, соблюдать указания на технических шильдах и требования техники безопасности.

НАЗНАЧЕНИЕ

Регуляторы расхода газа 2-х ступенчатые предназначены для понижения давления газа и автоматического поддержания постоянным заданного расхода при питании постов и установок в среде защитных газов.

Двухступенчатая система позволяет повысить точность регулировки до 0,00025 МПа (или 0,25 кПа) и обеспечивает относительно стабильный поток газа на выходе. Процент экономии газа до 20%.

Регуляторы расхода газа 2-х ступенчатые изготавливаются в соответствии с требованиями технических условий ТУ 3645-002-54288960-2009, ГОСТ 12.2.008-75 и 13861-89. Регуляторы расхода газа 2-х ступенчатые выпускаются в климатическом исполнении УХЛ2 для типа атмосферы II и группы условий эксплуатации – 3 по ГОСТ 15150, для работы в интервале температур от +5°C до +50°C.

КОМПЛЕКТ ПОСТАВКИ

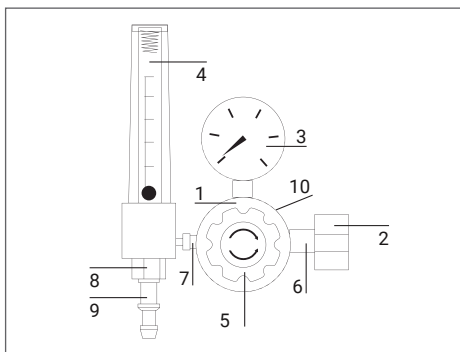
Регулятор расхода газа	1 шт.
Ниппель универсальный Ø 6/9 мм	1 шт.
Гайка накидная М16х1,5	1 шт.
Руководство по эксплуатации	1 шт.

ПРИМЕЧАНИЕ: Допускается прикладывать отдельно (в общей упаковке): ниппель, гайку накидную для крепления ниппеля и регулирующий маховик или винт.

УСТРОЙСТВО И ПРИНЦИП РАБОТЫ

Регуляторы расхода газа 2-х ступенчатые присоединяются к источнику питания через входной штуцер накидной гайкой G 3/4-В. Газ из баллона или из сети попадает в камеру высокого давления (первую ступень регулирования) и контролируется манометром. Затем, автоматически происходит понижение давления до необходимого примерно 0,35 МПа) и газ поступает во вторую камеру (вторая ступень регулирования), в которой регулировка происходит с помощью задающего винта. Расход газа контролируется ротаметром с нанесенными на него шкалами для углекислого газа и аргона соответственно.

В корпусе регуляторов расхода газа установлен предохранительный клапан, соединенный с рабочей камерой, который срабатывает при увеличении давления в рабочей камере более 0,6 МПа. Регуляторы расхода газа 2-х ступенчатые имеют выходной штуцер с ниппелем под резиноканевый рукав Ø 6/9 мм.



1. Корпус регулятора
2. Гайка накидная G 3/4-В
3. Манометр высокого давления
4. Ротаметр
5. Задающий винт
6. Штуцер входной
7. Штуцер выходной
8. Гайка накидная М16х1,5
9. Ниппель универсальный Ø 6/9 мм
10. Клапан предохранительный

ПРАВИЛА ЭКСПЛУАТАЦИИ

Перед присоединением регулятора расхода газа к баллону необходимо убедиться в исправности манометра и уплотняющей прокладки на входном штуцере. Проверьте наличие фильтра во входном штуцере, а также проверьте качество уплотняющих поверхностей ниппеля.

Присоедините регулятор расхода газа к баллону, к выходному ниппелю присоедините устройство потребления и перекройте расход газа. Установите максимальное показание по указателю расхода. Проверьте герметичность соединений. Для этого закройте вентиль баллона и проконтролируйте показания манометров входного давления и рабочей камеры (показания манометров не должны изменяться).

ЗАПРЕЩАЕТСЯ:

- Работать от лежащего или наклоненного баллона.
- Подогревать баллон открытым пламенем или встряхивать его с целью увеличения отбора газа.
- Работать без спецодежды, средств защиты глаз и органов слуха.
- Работать при отсутствии средств пожаротушения на рабочем месте.
- Работать ближе 3м от газопроводов и 10м от групп газовых баллонов.

МЕРЫ БЕЗОПАСНОСТИ

При эксплуатации регуляторов расхода газа соблюдайте «Правила техники безопасности и гигиены труда при производстве ацетилена и газопламенной обработке металлов», согласованные с ЦК профсоюза рабочих тяжелого машиностроения, требования ГОСТ 12.2.008 и «Правила безопасности в газовом хозяйстве» ПБ 12-245-98, утверждённые Госгортехнадзором России.

Перед открыванием вентиля баллона выверните регулирующий маховик (винт) до полного освобождения нажимной пружины. Запрещается быстрое открытие вентиля баллона при подаче газа в регулятор расхода. Присоединительные элементы регулятора расхода газа и вентиля баллона должны быть чистыми и не иметь никаких повреждений, следов масел и жиров. Материалы, используемые в конструкции, обладают стойкостью к агрессивному воздействию газа.

ТЕХНИКА БЕЗОПАСНОСТИ ПРИ ВЫПОЛНЕНИИ СВАРОЧНЫХ РАБОТ

Полную ответственность за соблюдение всех правил техники безопасности и рекомендаций несут потребители оборудования ПТК. Дополнительно к стандартным правилам, которые относятся к организации рабочего места, необходимо соблюдать следующее:

- К работе с оборудованием допускаются лица не моложе 18 лет, которые изучили руководство по эксплуатации, устройство оборудования, правила и технику безопасности, прошли инструктаж по технике безопасности, имеют доступ к самостоятельной работе и имеют профильное образование и доступы к проведению работ.

ХРАНЕНИЕ И ТРАНСПОРТИРОВКА

Регуляторы расхода газа 2-х ступенчатые разрешается перевозить в любых закрытых транспортных средствах. Хранить в помещении при температуре от +5°C до +40°C и относительной влажности воздуха не более 70%.

УТИЛИЗАЦИЯ

По истечении срока службы или поломки, оборудование подлежит утилизации на предприятия по переработке отходов, или передаче его организациям, которые занимаются переработкой черных и цветных металлов на основании Федерального закона «Об отходах производства и потребления».

НЕПОЛАДКИ И СПОСОБЫ ИХ УСТРАНЕНИЯ

При обнаружении неисправности незамедлительно прекратите работы и использование продукции. Вы можете самостоятельно проверить и устранить ряд неполадок:

- Проверить герметичность присоединения регулятора расхода газа к баллону.
- Проверить уплотняющую прокладку на входном штуцере и проверить качество уплотняющих поверхностей ниппеля и выходной втулки.
- При установке рабочего давления проверьте регулятор на герметичность и «самотек».
- Проверить герметичность сопряжения показывающих устройств для определения давления и предохранительного клапана с корпусом регулятора. При нарушении герметичности необходимо подтянуть резьбовые соединения.

ВАЖНО! Запрещается производить подтягивание деталей или какой-либо другой ремонт регулятора, присоединенного к баллону и, если в регуляторе есть газ под давлением!

Если не удалось самостоятельно устранить неполадки, то обратитесь к более квалифицированным специалистам или замените оборудованием на новое.

АКТУАЛЬНАЯ ИНСТРУКЦИЯ ПО ЭКСПЛУАТАЦИИ

Обратите внимание, что производитель ведет дальнейшую работу по усовершенствованию конструкции, технических характеристик, комплектации и прочих параметров, поэтому некоторые изменения могут быть не отражены в данном руководстве по эксплуатации.

Чтобы скачать наиболее актуальное руководство по эксплуатации, выполните ряд действий:

1. Перейдите на сайт ПТК (ptk-svarka.ru);
2. В строке поиска укажите полное наименование товара;
3. Перейдите в карточку товара;
4. В разделе «Документы» скачайте актуальный справочно-информационный документ.

ТЕХНИЧЕСКИЕ ХАРАКТЕРИСТИКИ

ХАРАКТЕРИСТИКИ	У-30/АР-40-КР-1Р ECO
Редуцирующий газ	Углекислый газ / Аргон
Наибольшая пропускная способность, л/мин	30/40
Наибольшее давление газа на входе, МПа	20
Наибольшее рабочее давление газа, МПа	0,35
Давление срабатывания предохранительного клапана, МПа	0,6
Присоединительные размеры: на входе – гайка накидная с внутренней резьбой на выходе – штуцер с гайкой (резьба) и ниппель	G 3/4 - В M16x1,5 Ø 6/9 мм

ГАРАНТИЙНЫЕ ОБЯЗАТЕЛЬСТВА

Изготовитель гарантирует соответствие требованиям технических условий ТУ 3645-002-54288960-2009, ГОСТ 12.2.008-75 и 13861-89 при соблюдении потребителем условий эксплуатации, транспортировки и хранения. Ремонт оборудования производится только производителем или в специализированных мастерских. При нарушении контрольных меток и/или механических повреждений гарантия прекращается.

Рекомендованный срок хранения - 3 года, рекомендованный срок службы - 2 года. Указанные сроки действительны только при соблюдении правил транспортировки, хранения и эксплуатации оборудования.

Гарантийный срок - 12 месяцев со дня продажи.

Дата производства оборудования (месяц и год) указана на стикере, который размещен на индивидуальной упаковке товара.

СВИДЕТЕЛЬСТВО О ПРИЕМКЕ

Оборудование испытано и признано годными для эксплуатации.

Дата продажи _____

Отметка ОТК о приемке



Версия 11.2022



Произведено для ООО «Сварка-Комплект»: 199397, Россия, г. Санкт-Петербург, ул. Наличная, д. 44, корп. 1, стр. 1, оф. 76-Н

Производитель «NINGBO YINZHOU QISHENG WELDING TOOLS FACTORY»: Jinxi Village, Hengxi Town, Yinzhou, Ningbo, China

Отдел взаимодействия с клиентами:

+7 (495) 363-38-27

+7 (812) 326-06-46

info@ptk.group