



**РУКОВОДСТВО ПО ЭКСПЛУАТАЦИИ**

**Аппарат полуавтоматической сварки  
ПТК HANKER MULTIMIG 350S DP LCD H43  
ПТК HANKER MULTIMIG 500S DP LCD H53**

## **ПОЗДРАВЛЯЕМ ВАС С ПОКУПКОЙ!**

Аппараты полуавтоматической сварки ПТК HANKER MULTIMIG 350S DP LCD H43 и ПТК HANKER MULTIMIG 500S DP LCD H53 были разработаны, изготовлены и протестированы с учетом новейших технологий и повышенных требований к уровню безопасности. Безопасная работа, комфорт и надежность гарантируется при правильной эксплуатации данных аппаратов. Мы настоятельно рекомендуем не нарушать нормы безопасности при проведении сварочных работ. Несоблюдение требований может привести к серьезному ущербу для людей и имущества.

---

## **ИСПОЛЬЗОВАНИЕ ПО НАЗНАЧЕНИЮ**

Аппараты полуавтоматической сварки ПТК HANKER MULTIMIG 350S DP LCD H43 и ПТК HANKER MULTIMIG 500S DP LCD H53 предназначены исключительно для сварки металлов, иное применение данного аппарата не предусмотрено и не допускается. Оборудование соответствует техническим регламентам Таможенного союза «О безопасности низковольтного оборудования» (ТР ТС 010/2011) и «Электромагнитная совместимость технических средств» (ТР ТС 020/2011).

---

## **АКТУАЛЬНАЯ ИНСТРУКЦИЯ ПО ЭКСПЛУАТАЦИИ**

Обратите внимание, что производитель ведет дальнейшую работу по усовершенствованию конструкции, технических характеристик, комплектации и прочих параметров, поэтому некоторые изменения могут быть не отражены в данном руководстве по эксплуатации.

Чтобы скачать наиболее актуальное руководство по эксплуатации к вашему сварочному аппарату, выполните ряд действий:

1. Перейдите на сайт ПТК ([ptk-svarka.ru](http://ptk-svarka.ru));
  2. В строке поиска укажите полное наименование товара;
  3. Перейдите в карточку товара;
  4. В разделе «Документы» скачайте актуальный справочно-информационный документ к вашему аппарату.
-

## ЗНАЧЕНИЕ СИМВОЛОВ

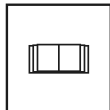


Перед использованием оборудования необходимо внимательно ознакомиться с руководством по эксплуатации, соблюдать указания на технических шильдах и требования техники безопасности.



Поражение электрическим током может быть смертельно опасным.

Соблюдайте правила безопасности. Не ставьте оборудование на влажную поверхность. Работайте в сухой одежде.



В случае поломки оборудования необходимо обратиться в специализированный сервисный центр. Не производите ремонтных работ самостоятельно, если вы не квалифицированный специалист.



Дым и газ могут быть опасны для вашего здоровья. Защитите дыхательные пути от задымления. Используйте вентиляцию. Работайте в сварочной маске.



Искры, образованные в процессе сварки, могут привести к воспламенению и пожару.

Не производите сварку вблизи легковоспламеняющихся материалов, а также емкостей, в которых они хранятся.



Сварочная дуга может ослепить глаза и обжечь кожу.

Во время сварочных работ или при резке металла всегда используйте средства индивидуальной защиты.

---

## ДЕКЛАРАЦИЯ СООТВЕТСТВИЯ

Оборудование предназначено для промышленного и профессионального использования. Имеет декларацию о соответствии ЕАЭС.

---

**СОДЕРЖАНИЕ**

МЕРЫ ПРЕДОСТОРОЖНОСТИ	5
УСЛОВИЯ ЭКСПЛУАТАЦИИ	6
ОСНОВНЫЕ МЕРЫ БЕЗОПАСНОСТИ ПРИ СВАРКЕ МЕТАЛЛОВ	6
ЭЛЕКТРОБЕЗОПАСНОСТЬ	7
ПОЖАРОБЕЗОПАСНОСТЬ	7
ТЕХНИКА БЕЗОПАСНОСТИ ПРИ ВЫПОЛНЕНИИ СВАРОЧНЫХ РАБОТ	8
КЛАСС ЗАЩИТЫ ПО IP	9
ОБЩЕЕ ОПИСАНИЕ	9
КОМПЛЕКТАЦИЯ	10
ТЕХНИЧЕСКИЕ ХАРАКТЕРИСТИКИ	11
ФУНКЦИИ ПАНЕЛИ УПРАВЛЕНИЯ	12
ФУНКЦИОНАЛ АППАРАТА И ПОДАЮЩЕГО МЕХАНИЗМА	16
УСТАНОВКА И ЭКСПЛУАТАЦИЯ	30
КОДЫ ОШИБОК	32
НЕПОЛАДКИ И СПОСОБЫ ИХ УСТРАНЕНИЯ	33
ТЕХНИЧЕСКОЕ ОБСЛУЖИВАНИЕ	34
ХРАНЕНИЕ	34
ТРАНСПОРТИРОВКА	34
УТИЛИЗАЦИЯ	35
ГАРАНТИЙНЫЕ ОБЯЗАТЕЛЬСТВА	35
ДАТА ПРОИЗВОДСТВА ОБОРУДОВАНИЯ	36
СЕРВИСНЫЕ ЦЕНТРЫ	36
СЕРВИСНЫЕ ТАЛОНЫ	37

---

**ВНИМАНИЕ!**

1. Перед использованием аппарата внимательно прочитаете руководство по эксплуатации.
2. Не допускается внесение изменений или выполнение каких-либо действий при использовании аппарата, не предусмотренных данным руководством.
3. По всем вопросам, которые возникли в ходе эксплуатации и обслуживания аппарата, Вы можете получить консультацию у специалистов официальных сервисных центров.
4. Производитель не несет ответственность за травмы, ущерб, упущенную выгоду или иные убытки, полученные в результате неправильной эксплуатации аппарата или самостоятельного внесения изменений в конструкцию аппарата, за возможные последствия или некорректное выполнение рекомендаций, изложенных в руководстве.
5. Производитель ведет дальнейшую работу по усовершенствованию конструкции и функционала аппарата, поэтому некоторые конструктивные изменения могут быть не отражены в настоящем руководстве по эксплуатации.

**ДАННОЕ РУКОВОДСТВО ПО ЭКСПЛУАТАЦИИ ПОСТАВЛЯЕТСЯ В КОМПЛЕКТЕ С АППАРАТОМ. РУКОВОДСТВО ДОЛЖНО СОПРОВОЖДАТЬ ЕГО ПРИ ПРОДАЖЕ, ЭКСПЛУАТАЦИИ, ГАРАНТИЙНОМ И СЕРВИСНОМ ОБСЛУЖИВАНИИ.**

---



## МЕРЫ ПРЕДОСТОРОЖНОСТИ

**ПРОЦЕСС СВАРКИ МЕТАЛЛОВ ОПАСЕН. ОБЕСПЕЧЬТЕ ЗАЩИТУ СЕБЕ И ОКРУЖАЮЩИМ, ЧТОБЫ ИЗБЕЖАТЬ ТРАВМЫ. ЛИЦА, ИСПОЛЬЗУЮЩИЕ КАРДИОСТИМУЛЯТОР И КОНТАКТНЫЕ ЛИНЗЫ ДЛЯ ГЛАЗ, ДОЛЖНЫ ПРОКОНСУЛЬТИРОВАТЬСЯ СО СВОИМ ЛЕЧАЩИМ ВРАЧОМ ДО НАЧАЛА РАБОТЫ С АППАРАТОМ. СЛЕДИТЕ ЗА ТЕМ, ЧТОБЫ МОНТАЖ, ПОДКЛЮЧЕНИЕ, ЭКСПЛУАТАЦИЮ, ТЕХНИЧЕСКОЕ ОБСЛУЖИВАНИЕ И РЕМОНТ ОСУЩЕСТВЛЯЛИ ТОЛЬКО КВАЛИФИЦИРОВАННЫЕ СПЕЦИАЛИСТЫ.**

### Электрические и магнитные поля опасны

Электрический ток в любом проводнике создает локализованные электрические и магнитные поля (ЭМП). Ток образует ЭМП вокруг кабелей и инверторных аппаратов. ЭМП могут нарушить работу электронных установок: компьютеров, устройств с числовым программным управлением (ЧПУ), телекоммуникационных линий, сети, линий сигнализации и кардиостимуляторов. Людям, которые используют электрокардиостимуляторы, необходимо проконсультироваться со своим лечащим врачом до начала работ с аппаратом.

Воздействие ЭМП при сварке металлов может иметь и другие последствия для здоровья, которые могут быть неизвестны заранее. Поэтому, всем сварщикам рекомендуется выполнять следующие процедуры для минимизации воздействия ЭМП во время работы:

- Перед сваркой полностью размотайте сварочные кабели.
- Не обматывайте сварочным кабелем с держателем и кабелем с клеммой заземления свои руки, не обматывайте их вокруг себя.
- Не занимайте положение между сварочным держателем с заправленным электродом и кабелем с клеммой заземления.
- Не работайте вблизи источника питания сварочного аппарата.
- Обеспечьте экранирование источника излучения и рабочего места. Для экранирования рабочих мест рекомендуется применять ширмы, щитки или специальные кабины.
- Обеспечьте поглощение или уменьшение образования зарядов статического электричества: устраняйте заряды статического электричества путем заземления оборудования и коммуникаций, используйте средства индивидуальной защиты.

### Электромагнитная совместимость

Аппарат соответствует действующим в настоящее время стандартам по электромагнитной совместимости (ЭМС). Соблюдайте следующие правила:

- Аппарат может вызывать помехи в электрической сети общего доступа. Поэтому на сетевое подключение распространяются требования относительно максимально допустимого полного сопротивления сети. При необходимости просим Вас согласовать требуемые характеристики входного напряжения с обслуживающей электрическую сеть организацией.
- Аппарат предназначен для работы в бытовых, коммерческих и промышленных условиях применения.

## **УСЛОВИЯ ЭКСПЛУАТАЦИИ**

Рекомендуем использовать аппарат строго по назначению, при помощи обученного и квалифицированного персонала. Производитель и продавец не несут ответственности за поломку оборудования в гарантийный и постгарантийный период, если будет доказано, что оборудование использовалось не по назначению или были нарушены правила эксплуатации. Не допускается использование оборудования в условиях, не предусмотренных классом защиты и классом изоляции.

При использовании оборудования температура воздуха не должна быть ниже 0°C и выше +40°C. Все работы должны выполняться при влажности воздуха не более 80%.

Перед включением аппарата убедитесь, что сетевой кабель подключения не натянут, аппарат устойчиво стоит на поверхности и нет очевидного риска падения. Перед включением аппарата убедитесь, что вентиляционная решетка не прикрыта посторонними предметами.

---

## **ОСНОВНЫЕ МЕРЫ БЕЗОПАСНОСТИ ПРИ СВАРКЕ МЕТАЛЛОВ**

Производственные помещения должны быть оборудованы общеобменной приточно-вытяжной вентиляцией, соответствующей строительным нормам и правилам отопления, вентиляции и кондиционирования воздуха (ГОСТ 12.3.003-86).

Помимо общеобменной вентиляции производственных помещений, стационарные посты сварки должны быть оборудованы местными вентиляционными системами или мобильными дымоуловителями. Если нет возможности вентилировать помещение при помощи вентиляционных систем, используйте маску-респиратор или специальную маску с функцией подачи очищенного воздуха.

Рабочее место электросварщика должно быть ограждено переносными или стационарными светонепроницаемыми ограждениями (щитами, ширмами или экранами) из несгораемого материала, высота которых должна обеспечивать надежность защиты (ГОСТ 12.3.003-86).

Не допускается сварка металла в непосредственной близости от легковоспламеняющихся веществ.

Для защиты лица и глаз от излучений сварочной дуги используйте защитную маску. Работайте в сухих кожаных перчатках. Голова сварщика должна быть покрыта головным убором. Всегда надевайте специальный костюм сварщика - он должен быть сухим, сделан из негорючего материала и подходить по размеру. Для защиты от брызг расплавленного металла специальная обувь сварщика должна быть герметичной и с резиновой подошвой без гвоздей во избежание поражения сварщика электрическим током.

Не производите сварку металла в контактных линзах. Интенсивное излучение дуги может вызвать склеивание линзы с роговицей глаза. Во время сварки металла рекомендуем использовать очки для улучшения зрения или специальные увеличительные пластины в маску.

Помните, что во время сварки металла, а также после, изделие нагревается, особенно в области сварки. Не касайтесь заготовки в течение некоторого времени, дайте изделию остыть и только потом берите заготовку в руку.

Не позволяйте лицам без средств индивидуальной защиты находиться рядом с рабочей зоной во время сварки металла.

Всегда держите в непосредственной близости аптечку. Если Вы понимаете, что Вы не можете самостоятельно оказать себе медицинскую помощь, то незамедлительно обратитесь к врачу.

## ЭЛЕКТРОБЕЗОПАСНОСТЬ

К выполнению сварочных работ допускаются лица, прошедшие обучение, инструктаж и проверку знаний требований безопасности. Имеющие квалификационную группу по электробезопасности не ниже II и имеющие соответствующие удостоверения (ГОСТ 12.3.003-86).

Аппарат не должен стоять на мокрой или влажной поверхности.

Помните, что держатель является электрически заряженным предметом. Никогда не опускайте держатель в воду.

Не прикасайтесь к неизолированным деталям без специальных перчаток или краг.

Запрещается производить любые подключения под напряжением. Обеспечьте хорошее заземление свариваемого изделия.

Следите, чтобы все кабели (сетевой, кабель с клеммой заземления, сварочный кабель с держателем) были без повреждений.

При подключении аппарата используйте розетки с заземляющим контуром.

Для включения аппарата в розетку и отсоединения его от розетки, применяйте только специальные вилочные разъемы, соответствующие по размерам и прочим характеристикам используемым Вами розеткам для питания сварочного аппарата.

После окончания работ выключите аппарат с помощью кнопки ВЫКЛ.

Отключайте аппарат от питающей сети во время простоя и после окончания всех работ.

## ПОЖАРОБЕЗОПАСНОСТЬ

Удалите все воспламеняемые предметы и материалы из рабочей зоны. Помните, что искры и раскаленные материалы могут с легкостью попасть на прилегающие поверхности. Избегайте сварки вблизи гидравлических линий.

Искры и брызги отлетают от свариваемого металла. Носите защитную одежду, изготовленную из материалов без содержания масел. Надевайте кожаные перчатки, плотную рубашку, высокую обувь и защитную шапочку, закрывающую волосы.

Полы производственных помещений для выполнения сварки должны быть несгораемыми, обладать малой теплопроводностью (ГОСТ 12.3.003-86).

При остановке процесса сварки убедитесь, что ни одна часть электрической цепи аппарата не соприкасается с обрабатываемым изделием или заземлением. Случайный контакт может стать причиной перегрева и создать угрозу возгорания аппарата и его кабелей.

Если на рабочей площадке используется сжатый газ, необходимо принять особые меры предосторожности, чтобы предотвратить опасные ситуации.

Не нагревайте и не проводите операции по сварке емкостей или контейнеров до тех пор, пока не убедитесь в том, что подобные процедуры не приведут к возникновению воспламеняемых или токсичных испарений от материалов, находящихся внутри. Такие материалы могут остаться из-за некачественной очистки этих емкостей при подготовке их к сварочным работам. Они могут повлечь за собой взрыв.

---

## **ТЕХНИКА БЕЗОПАСНОСТИ ПРИ ВЫПОЛНЕНИИ СВАРОЧНЫХ РАБОТ**

Полную ответственность за соблюдение всех правил техники безопасности и рекомендаций несут потребители оборудования ПТК. Дополнительно к стандартным правилам, которые относятся к организации рабочего места, необходимо соблюдать следующие рекомендации:

- К работе с оборудованием допускаются лица не моложе 18 лет, которые изучили руководство по эксплуатации, устройство оборудования, правила и технику безопасности, прошли инструктаж по технике безопасности, имеют доступ к самостоятельной работе.
- Запрещается вести сварочные работы на открытой территории при атмосферных осадках (дождь, снег). После их завершения сварка разрешена только с применением диэлектрических перчаток, обуви и ковриков, которые должны проходить обязательную поверку в установленные сроки.
- Всегда вытирайте воду и капли дождя сразу после их обнаружения, а также проверяйте изоляцию соединений мегаомметром. Сразу же прекращайте сварку при обнаружении каких-либо аномальных явлений.
- Для защиты органов зрения и лица обязательно применение защитных масок. Также необходимо предусмотреть защиту от воздействия сварочной дуги посторонних лиц. С этой целью устанавливаются специальные экраны или щиты, не допускающие ослепления помощников сварщика.
- Не подносите руки, части свободной одежды и инструменты близко к токоведущим проводам.
- Регулярно удаляйте пыль с помощью чистого и сухого сжатого воздуха. Давление воздуха должно быть уменьшено до величины, безопасной для внутренних деталей оборудования.
- Если оборудование не используется в течение длительного времени, храните его в оригинальной упаковке в сухом месте.

## КЛАСС ЗАЩИТЫ ПО IP

Аппараты полуавтоматической сварки ПТК HANKER MULTIMIG 350S DP LCD H43 и ПТК HANKER MULTIMIG 500S DP LCD H53 произведены по классу защиты IP21S.

Корпус аппаратов отвечает следующим требованиям:

- Защита от посторонних предметов, имеющих диаметр более 12 мм, в том числе защита от случайного попадания пальцев рук в технологические отверстия аппарата.
- Вертикальное кратковременное попадание капель воды на корпус аппарата в виде осадков при работе на улице, что не сможет помешать нормальной работе устройства.

**ВСЕ ТЕСТЫ ПО ВЛАГОЗАЩИТЕ С АППАРАТАМИ ПРОИЗВОДИЛИСЬ БЕЗ СЕТЕВОГО ПОДКЛЮЧЕНИЯ. НАЛИЧИЕ У АППАРАТА КЛАССА ЗАЩИТЫ IP21S НЕ ПОЗВОЛЯЕТ ИСПОЛЬЗОВАТЬ ЕГО ПОД ДОЖДЕМ ИЛИ ВО ВРЕМЯ СНЕГОПАДА, ТАК КАК ДАННЫЙ КЛАСС ЗАЩИТЫ НЕ ПРЕДОХРАНЯЕТ ОТ ОБРАЗОВАНИЯ КОНДЕНСАТА. ОГРАДИТЕ ОБОРУДОВАНИЕ ОТ АТМОСФЕРНЫХ ОСАДКОВ, ЧТОБЫ ИЗБЕЖАТЬ ЕГО ПОЛОМКИ.**

## ОБЩЕЕ ОПИСАНИЕ

Аппараты полуавтоматической сварки ПТК HANKER MULTIMIG 350S DP LCD H43 и ПТК HANKER MULTIMIG 500S DP LCD H53 могут производить сварку постоянным током, используя инверторную технологию преобразования и управления сварочным током на базе мощных IGBT транзисторов с частотой преобразования около 20 кГц.

Применение принципа широтно-импульсной модуляции (PWM) обеспечивает удобное и точное управление силой сварочного тока, стабильность и устойчивость горения дуги.

### Особенности:

- На передней панели размещен цифровой LCD дисплей, где отображение параметров сварки происходит в реальном времени.
- В аппаратах присутствует режим полуавтоматической сварки с ручными настройками (MIG MANUAL), синергетический режим (MIG SYNERGIC), режим сварки в одинарном пульсе и двойном пульсе (MIG PULSE, DUAL PULSE).
- В режиме MIG SYNERGIC существует трех-ступенчатая настройка сварки, где необходимо выбрать проволоку, газ и толщину металла. Доступны металлы для сварки (Fe, FluFe, Ss, FluSs, AlMg, CuSi).
- В режимах MIG PULSE и DUAL PULSE расширяются опции по выбору сварочной проволоки – Fe, FluFe, Ss, FluSs, Al, AlMg, AlSi, CuSi, CuAl. А классическая осциллограмма будет дополнена расширенной установкой параметров в режиме PULSE или DUAL PULSE. Возможно настроить корректировку длины дуги и настроить функционал Start Amp Time, Peak Amp, Peak Time, Base Amp P, Base Time и Base Amp Al.
- В функционал аппаратов заложена аргонодуговая сварка на постоянном токе (TIG DC). Можно осуществить поджиг дуги, касанием вольфрамовым электродом о поверхность свариваемой детали (Lift TIG).

- Дополнительная функция ручной дуговой сварки MMA. Позволяет использовать электроды диаметром от 1,5 до 5,0 мм
- В режиме MMA есть расширенный функционал – регулируемый горячий старт (Hot Start), время горячего старта (Hot Start Time), регулируемый форсаж дуги (Arc Force). Отображение рекомендуемого диаметра электрода под выставленный сварочный ток.
- В комплекте с аппаратом ПТК HANKER MULTIMIG 350S DP LCD H43 идет горелка MIG MP 36 DIGITAL, с аппаратом MULTIMIG 500S EP LCD H33 - горелка MIG MP 500 DIGITAL с водяным охлаждением. В режиме ручных настроек горелки могут производить сварку в режиме 2T/4T/SPOT. В режиме синергетических настроек - в режимах 2T/4T/S4T/SPOT/S2T.
- К аппаратам можно подключить аргонодуговые горелки с воздушным и водяным охлаждением. Можно подключить горелку Spool Gun. Горелки в комплект поставки не входят, приобретаются отдельно.
- 100 чеек памяти для записи сварочных параметров и настроек.

## КОМПЛЕКТАЦИЯ

### ПТК HANKER MULTIMIG 350S DP LCD H43

Аппарат полуавтоматической сварки	1 шт.
Выносной подающий механизм	1 шт.
Кабель-пакет	1 шт.
Полуавтоматическая горелка MIG MP 36 DIGITAL с воздушным охлаждением	1 шт.
Ролик подающий 30x10x12 U 1,0-1,2	2 шт.
Ролик подающий 30x10x12 V 1,0-1,2	2 шт.
Клемма заземления	1 шт.
Газовый шланг полиуретановый	1 шт.
Тележка-платформа	1 шт.
ЗИП и комплектующие	1 набор.
Руководство по эксплуатации	1 шт.

### ПТК HANKER MULTIMIG 500S DP LCD H53

Аппарат полуавтоматической сварки	1 шт.
Выносной подающий механизм	1 шт.
Блок жидкостного охлаждения	1 шт.
Кабель-пакет	1 шт.
Полуавтоматическая горелка MIG MP 500 DIGITAL с водяным охлаждением	1 шт.
Ролик подающий 30x10x12 U 1,2-1,6	2 шт.
Ролик подающий 30x10x12 V 1,2-1,6	2 шт.
Клемма заземления	1 шт.
Газовый шланг полиуретановый	1 шт.
Тележка-платформа	1 шт.
ЗИП и комплектующие	1 шт.
Руководство по эксплуатации	1 шт.

\* Ролики подающие V установлены в механизм подачи проволоки, ролики U укомплектованы в ЗИП.

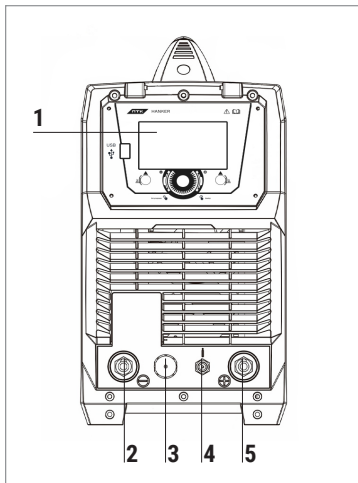
**ПРОИЗВОДИТЕЛЬ ОСТАВЛЯЕТ ЗА СОБОЙ ПРАВО ИЗМЕНЯТЬ КОМПЛЕКТАЦИЮ И ХАРАКТЕРИСТИКИ ТОВАРА БЕЗ ПРЕДВАРИТЕЛЬНОГО УВЕДОМЛЕНИЯ, ПРИ ЭТОМ ФУНКЦИОНАЛЬНЫЕ И КАЧЕСТВЕННЫЕ ПОКАЗАТЕЛИ АППАРАТА НЕ УХУДШАЮТСЯ.**

## ТЕХНИЧЕСКИЕ ХАРАКТЕРИСТИКИ

ХАРАКТЕРИСТИКИ	ПТК HANKER MULTIMIG 350S DP LCD H43	ПТК HANKER MULTIMIG 500S DP LCD H53
Напряжение питающей сети, В	380±10%	380±10%
Частота питающей сети, Гц	50/60	50/60
Диапазон регулировки тока MIG, А	40–350	40–500
Диапазон регулировки напряжения MIG, В	10–35	10–50
Напряжение холостого хода, В	90	90
Потребляемый ток MIG, А	19	33
Потребляемый ток TIG, А	15	27,5
Потребляемый ток MMA, А	21	35
Потребляемая мощность MIG, кВт	12,8	21,5
Потребляемая мощность TIG, кВт	10	18
Потребляемая мощность MMA, кВт	14	23
Рабочий цикл (40°C, 10 минут), А	60%–350 и 100%–275	60%–500 и 100%–400
Коэффициент мощности	0,7	0,7
Тип подающего механизма	Выносной	Выносной
Механизм подачи сварочной проволоки	4-х роликовый	4-х роликовый
Диаметр сварочной проволоки MIG, мм	0,6–1,2	0,6–1,6
Диаметр электрода TIG, мм	1,0–4,0	1,0–4,0
Диаметр электрода MMA, мм	1,5–5,0	1,5–5,0
Степень изоляции	Н	Н
Класс защиты	IP21S	IP21S
Наличие блока водяного охлаждения	Нет	Да
Объем бака, л	–	5,5
Вес комплекта оборудования, кг (не более)	81,6	105,2
Габариты аппарата, мм (не более)	630x250x500	650x250x500
Габариты выносного подающего механизма, мм (не более)	680x295x530	660x290x530
Габариты тележки-платформы, мм (не более)	1150x510x1050	1150x510x150
Габариты блока жидкостного охлаждения, мм (не более)	–	710x260x310

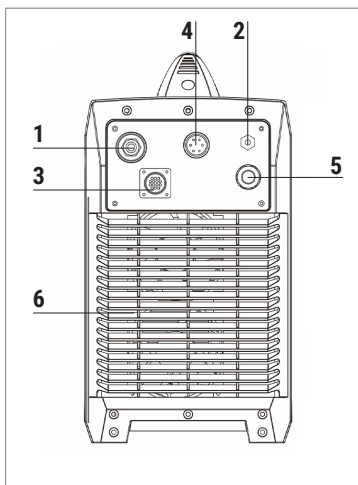
**ОБРАТИТЕ ВНИМАНИЕ, ЧТО ЛЮБОЕ УВЕЛИЧЕНИЕ ДЛИНЫ СИЛОВЫХ КАБЕЛЕЙ МОЖЕТ ОТРАЗИТЬСЯ НА РАБОТЕ ОБОРУДОВАНИЯ ПРИ РЕЗКЕ. СВЯЗАНО ЭТО С ПОНИЖЕНИЕМ УРОВНЯ ПОТРЕБЛЯЕМОГО НАПРЯЖЕНИЯ ИЗ-ЗА УВЕЛИЧЕНИЯ СОПРОТИВЛЕНИЯ КАБЕЛЕЙ, ЗНАЧЕНИЕ КОТОРОГО ПРЯМО ПРОПОРЦИОНАЛЬНО ИХ ДЛИНЕ. РЕКОМЕНДУЕТСЯ ИСПОЛЬЗОВАТЬ КАБЕЛИ, СООТВЕТСТВУЮЩИЕ ПО ДЛИНЕ КАБЕЛЯМ ДАННОГО ОБОРУДОВАНИЯ (ВХОДЯЩИМ В КОМПЛЕКТ).**

**ФУНКЦИИ ПАНЕЛИ УПРАВЛЕНИЯ**



**Передняя панель:**

1. Многофункциональный LCD дисплей
2. Разъем подключения «-»
3. Разъем подключения горелки TIG
4. Разъем подключения защитного газа
5. Разъем подключения «+»

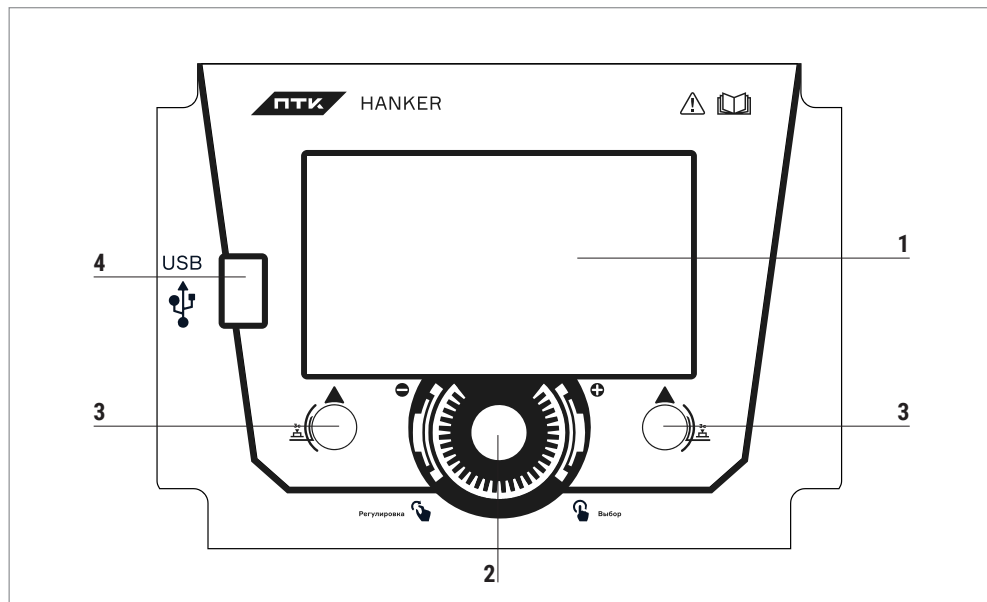


**Задняя панель:**

1. Разъем подключения кабеля для соединения аппарата и подающего механизма
2. Разъем подключения защитного газа
3. Разъем rip для подключения кабель-пакета подающего механизма
4. Разъем подключения блока водяного охлаждения
5. Вход для подключения источника питания
6. Вентиляционная решетка

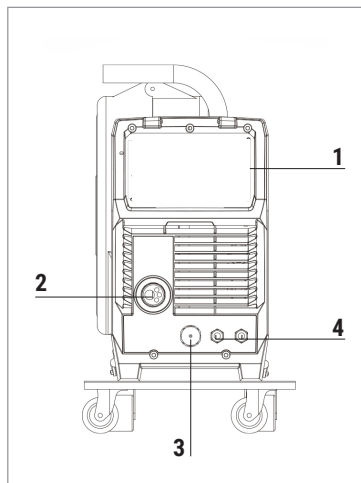


**Передняя панель аппарата ПТК HANKER MULTIMIG 350S DP LCD H43  
и ПТК HANKER MULTIMIG 500S DP LCD H53**



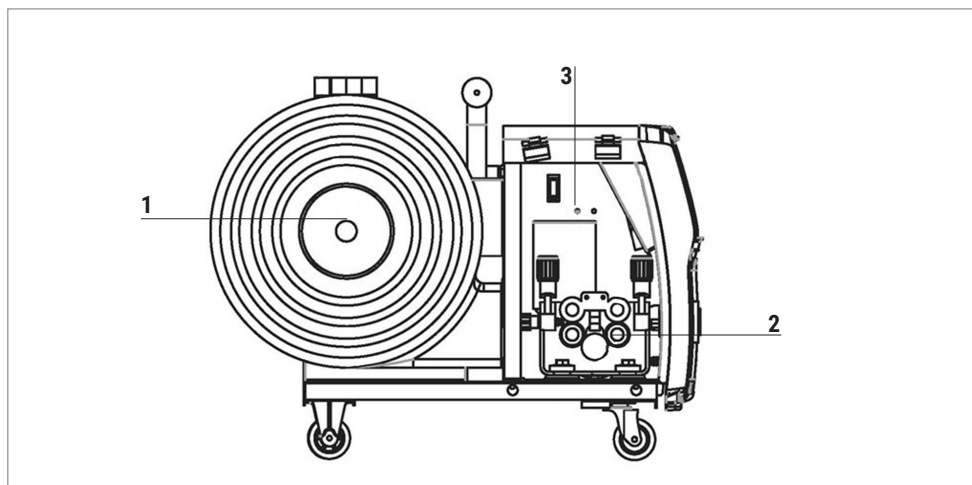
1. Многофункциональный LCD дисплей
2. Энкодер управления
3. Правая и левая кнопки выбора функций аппарата
4. USB слот

**ФУНКЦИИ ПАНЕЛИ УПРАВЛЕНИЯ**



**Передняя панель:**

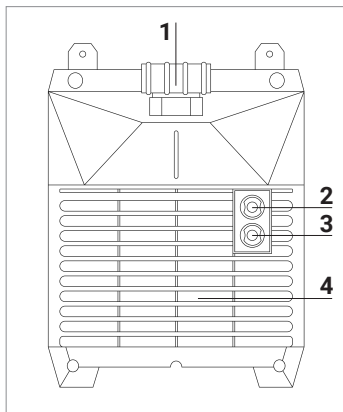
1. Многофункциональный LCD дисплей управления настройками подающего механизма
2. Евроадаптер подключения сварочной горелки MIG
3. Разъем подключения горелки Spool gun
4. Штуцеры подключения шлангов для водяного охлаждения сварочной горелки



**Боковая панель:**

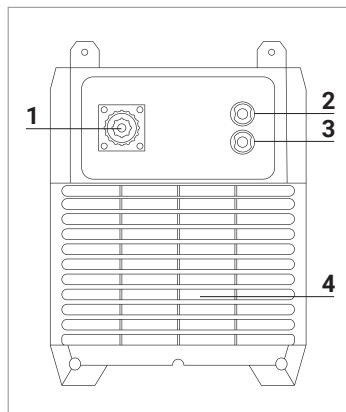
1. Кожух защитный для катушки
2. Металлический 4-х роликовый механизм подачи проволоки
3. Выключатель Spool gun

**БЛОК ЖИДКОСТНОГО ОХЛАЖДЕНИЯ В АППАРАТЕ  
ПТК HANKER MULTIMIG 500S DP LCD H53**



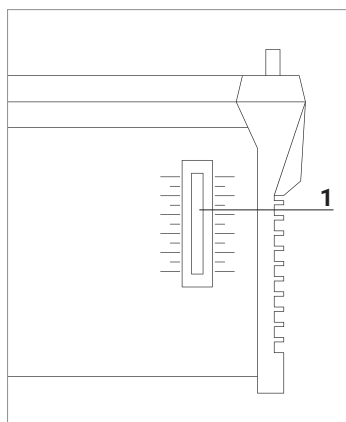
**Передняя панель:**

1. Заливная горловина
2. Штуцер с быстросъемом для подключения выходного шланга горелки
3. Штуцер с быстросъемом для подключения входного шланга горелки
4. Вентиляционное отверстие



**Задняя панель:**

1. Сетевой кабель
2. Штуцер с быстросъемом для подключения выходного шланга горелки
3. Штуцер с быстросъемом для подключения входного шланга горелки
4. Вентиляционное отверстие



**Боковая панель:**

1. Индикатор уровня охлаждающей жидкости

## ФУНКЦИОНАЛ АППАРАТА И ПОДАЮЩЕГО МЕХАНИЗМА

### Основное меню аппарата

- MMA
- TIG LIFT
- MIG
- **Settings (Настройки)** – шестеренки на экране аппарата. Основное меню аппарата делится на две вкладки: вкладка GENERAL (Общие настройки) и MACHINE (Настройки аппарата).

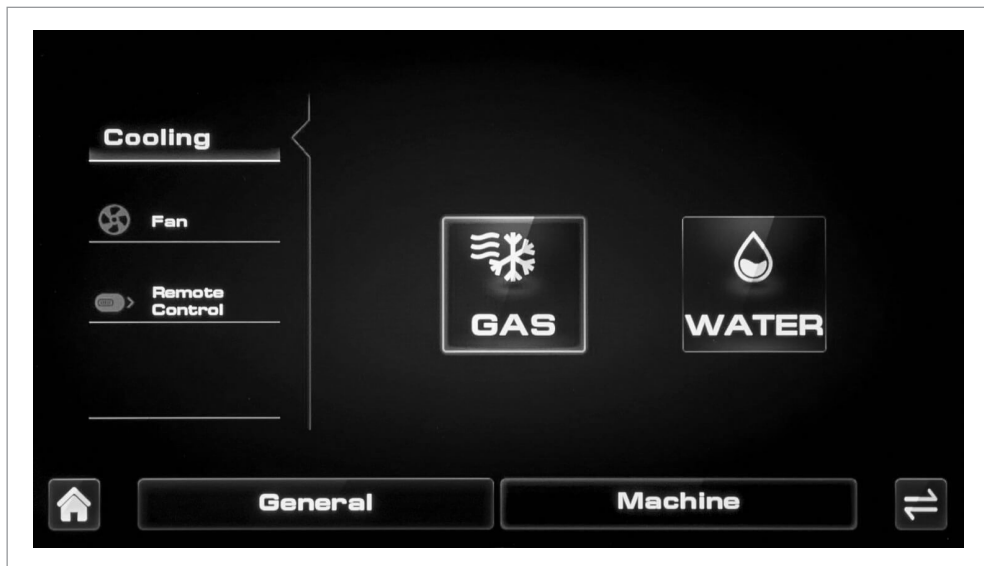
### General (Общие настройки) - нажатие левой кнопки меню



- **Language (Выбор языка)** – в прошивке, на сегодняшний день, доступен выбор только английского языка.
- **Brightness (Яркость экрана)** – плавная регулировка яркости. Шкала регулировки от 1 до 10.
- **Beeper (Звуковая индикация)** – возможность включения и отключения звукового сигнала энкодера, кнопок меню и подтверждение выбранных функций. Если вы работаете в тихом помещении, звуковой сигнал можно не использовать, если вокруг шум (цех, производство, работа компрессора, плазмы) - звуковой сигнал можно включить.
- **Unit (Единица измерения)** – возможность выбрать метрическую систему или британскую имперскую систему (дюймовую). В зависимости от вашего выбора, некоторые параметры будут отображаться либо в сантиметрах/миллиметрах, либо в дюймах.
- **Information (Информация)** – информация о дате сборки аппарата и установленной прошивки.

- **Factory Reset (Сброс до заводских настроек)** – активировав эту функцию, вы сбросите аппарат до заводских настроек. Все установленные новые прошивки (устанавливаются в сервисом центре), а также сохраненные параметры сварки, будут стерты.
- **Program Update (Обновление прошивки)** – обновление программного обеспечения производится только в сервисом центре.

**Machine (Настройки аппарата) - нажатие правой кнопки меню**

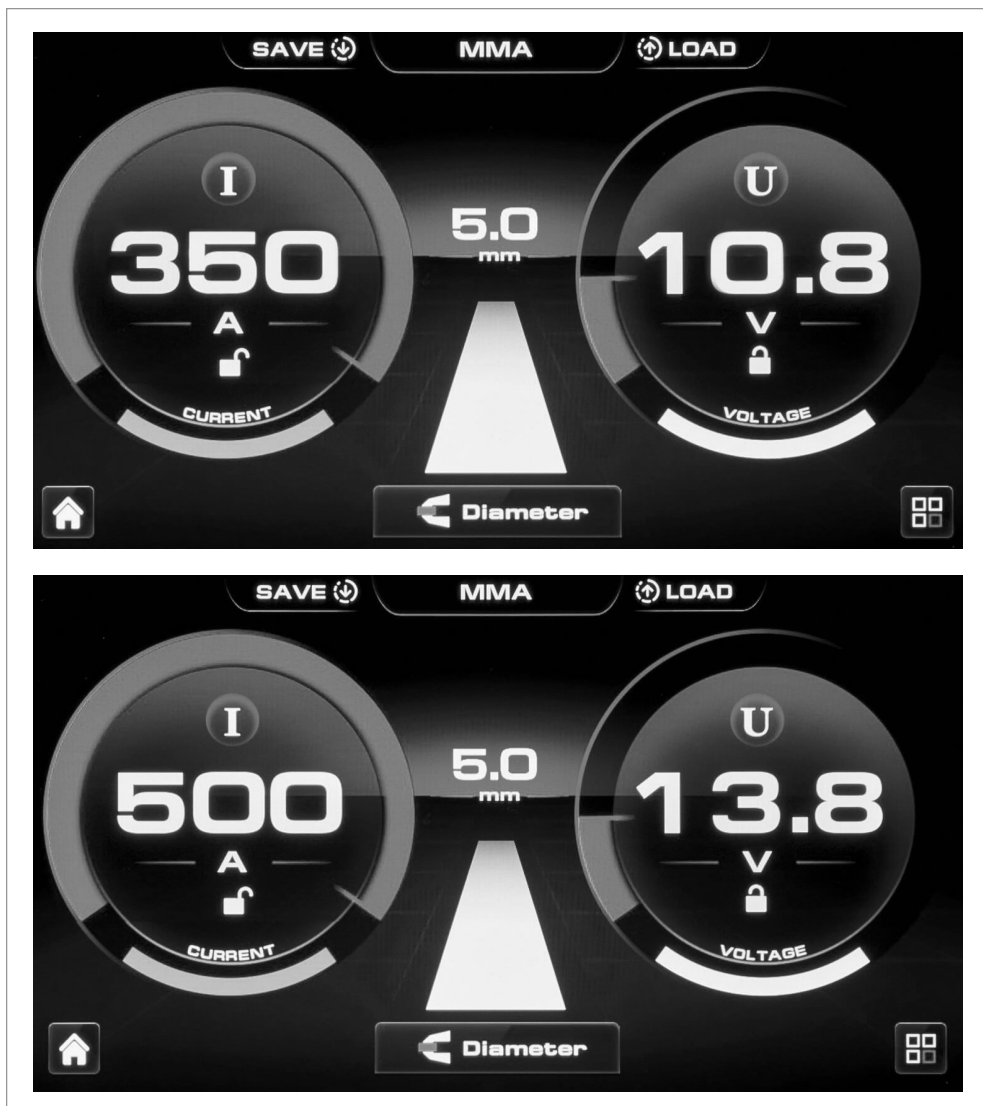


- **Cooling (Охлаждение)** – Подключение блока водяного охлаждения или работа с горелкой воздушного охлаждения (GAS/WATER).
- **Fan (Вентилятор)** – доступны два режима вентилятора охлаждения: NORMAL (Постоянный) и Smart (Умный). Режим NORMAL – вентилятор будет включен постоянно, охлаждение плат и узлов аппарата будет всегда, пока аппарат включен, не зависимо от того, происходит сварка или аппарат бездействует. Такой режим рекомендуется выбирать при интенсивной сварке, в пыльных помещениях. Режим SMART – вентилятор охлаждения запускается только при срабатывании датчика нагрева (установлен в аппарате). Когда температура плат и узлов приближается к максимально допустимой, аппарат переводит вентилятор из режима покоя в рабочее состояние. Вентилятор охлаждения будет работать пока температура не снизится, после чего уйдет в покой. При бездействии, подключенного в сеть аппарата, система периодически будет запускать вентилятор на непродолжительное время, охлаждая процессор.

- **Remote Control (Дистанционное управление)** – Подключение пульта дистанционного управления (Вкл/Выкл).

**Обратите внимание**, что настройка функционала ручной дуговой сварки MMA и аргодуговой сварки LIFT TIG производится на экране источника. Настройка сварки в режимах MIG/MIG PULSE/MIG DUALSE PULSE/MIG SYN производится на экране выносного подающего механизма.

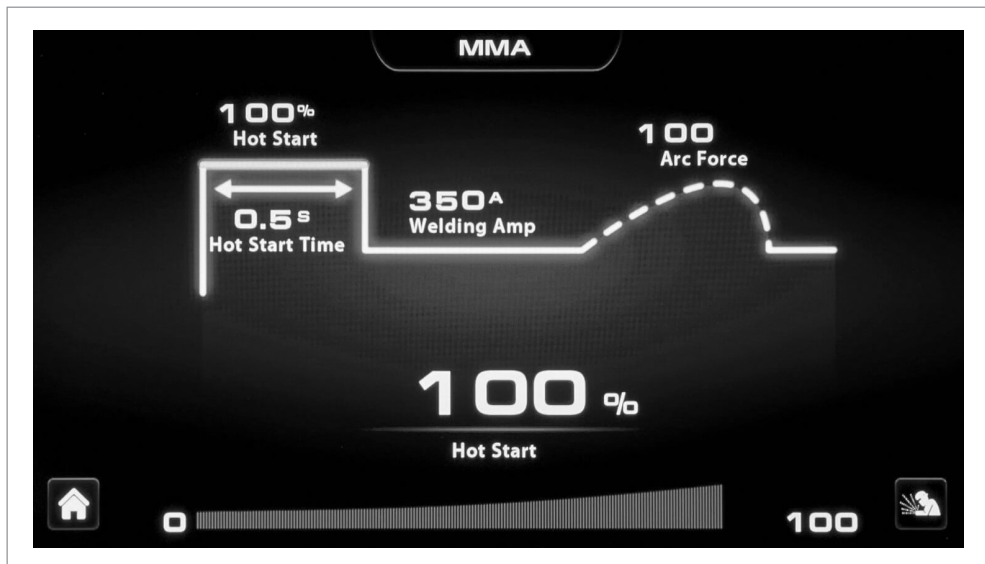
**Режим MMA**



В режиме ручной дуговой сварки возможны следующие регулировки и настройки функционала:

- **Current (Сварочный ток)** – Диапазон регулировки в ПТК HANKER MULTIMIG 350S DP LCD H43 10–350 Ампер, в ПТК HANKER MULTIMIG 500S DP LCD H53 - 10–500 Ампер.
- **Diameter (Диаметр электрода)** – Показатель носит рекомендательный характер и отображает диаметр электрода под выбранный сварочный ток.

При помощи правой кнопки, в меню регулируются следующие настройки:



- **Hot Start (Горячий старт)** – Функция позволяет с легкостью поджигать электрод за счет кратковременного повышения сварочного тока в самом начале сварочного процесса. Регулировка происходит в пределах от 0 до 100%, шаг хода 10%.
- **Hot Start Time (Время горячего старта)** – Настройка параметра производится в пределах от 0,5 до 5,0 сек., за счет чего обеспечивается подъем пикового тока в момент поджига дуги.
- **Welding Amp (Сварочный ток, A)** – Диапазон регулировки в ПТК HANKER MULTIMIG 350S DP LCD H43 от 10 до 350 Ампер, в ПТК HANKER MULTIMIG 500S DP LCD H53 - 10–500 Ампер.
- **Arc Force (Форсаж дуги)** – Обеспечивает стабильную дугу за счет увеличения сварочного тока в момент отделения капли металла от электрода. Настройка функционала в диапазоне от 0 до 100.

## Режим сварки LIFT TIG

Аргонодуговая сварка, где дуга на вольфрамовом электроде возбуждается касанием об металл. Такие требования часто применимы на производствах, где не допустимо разжигать дугу высокочастотным поджигом (TIG HF), например на объектах атомной энергетики.

- **Current (Сварочный ток)** – Диапазон регулировок в ПТК HANKER MULTIMIG 350S DP LCD H43 от 10 до 350 Ампер, в ПТК HANKER MULTIMIG 500S DP LCD H53 - 10–500 Ампер.
- **Voltage (Вольтаж)** – Индикация напряжения в Вольтах.
- **2T/4T** – В режиме LIFT TIG возможен только выбор режима горелки 2T/4T.





Правая кнопка меню возможны следующие настройки:

- **Peak Amp (Пиковый ток)** – Регулировка в диапазоне регулировки в ПТК HANKER MULTIMIG 350S DP LCD H43 от 10 до 350 Ампер, в ПТК HANKER MULTIMIG 500S DP LCD H53 - 10–500 Ампер.
- **Down Slope (Спад тока)** – Регулировка в диапазоне от 0 до 20 секунд.
- **Post Flow (Постгаз)** – Регулировка в диапазоне от 0 до 20 секунд.



## Экран подающего механизма

### General (Общие настройки)

На экране выносного подающего механизма EP LCD можно выбрать и настроить следующий функционал:

Общие настройки подающего механизма и аппарата идентичны, только отсутствует функционал Factory Reset (Сброс до заводских настроек).

- Language (Выбор языка)
- Brightness (Яркость экрана)
- Beeper (Звуковая индикация)
- Unit (Единица измерения)
- Information (Информация)
- Program Update (Обновление прошивки)

### Machine (Настройки подающего механизма)

В настройках подающего механизма присутствует схожий функционал с источником сварочного тока, но отсутствует функционал настройки вентилятора и введена новая функция – Wire Retract.

- **Cooling (Охлаждение)**
- **Remote Control (Дистанционное управление)**
- **Wire Retract** – По умолчанию функция отключена. При включении функция становится активной в режиме MIG PULSE при сварке алюминия. Основное назначение функции – оттягивает сильно выступающую проволоку назад к сварочному наконечнику, выставляя ее на нужную длину дуги. Функция позволяет не подрезать проволоку (избавляться от шарика на кончике проволоки) каждый раз, после окончания сварки.

## Режим MIG MANUAL



В режиме ручных настроек возможны следующие регулировки:

- **Wire Speed** – Настройка параметра производится левым энкодером. Это регулировка скорости подачи проволоки, диапазон: 1,5 – 16,0 м/мин.

- **Voltage** – Настройка параметра производится правым энкодером. Это регулировка напряжения, диапазон 10 – 35 В.

В нижней части экрана возможны настройки трех параметров:

- **Spool Gun** – Подключение к аппарату горелки Spool Gun (горелка с катушкой на рукоятке), On/Off.

- Режим выбора горелки **2T/4T/SPOT**

- **Inductance (Регулировка индуктивности)** – регулировка в диапазоне от -10 до + 10.

Правой кнопкой меню возможно следующие регулировки:

- **Pre-Flow (Предгаз)** – Регулировка в диапазоне от 0 до 20 сек.

- **Slow Feed (Медленная подача проволоки)** – Диапазон: 0–10

- **Welding Volts (Вольтаж)** – Диапазон: 10–35 В.

- **Burn Back (Дожиг проволоки)** – Диапазон: 0–10

- **Post-Flow (Постгаз)** – Регулировка в диапазоне от 0 до 20 сек.

- **Spot Time (Время Spot)** – Функционал доступен только при SPOT режиме работы горелки. Диапазон: 0,5–20 сек.

## Режим MIG SYNERGIC



Это синергетический режим MIG сварки, где аппарат предлагает пройти трех-ступенчатую настройку сварки: необходимо выбрать какой проволокой вы будете сваривать, выбрать рекомендуемый газ, выбрать толщину свариваемого изделия.

Доступны металлы для сварки (**Fe, FluFe, Ss, FluSs, AlMg, CuSi**).

После выбора предыдущих параметров, на основном экране меню вы сможете настроить:

- Отрегулировать сварочное напряжение.
- Изменить скорость подачи сварочной проволоки.
- Произвести корректировку вольтажа.
- В нижней строке экрана доступны:

Рекомендации по толщине свариваемого изделия в миллиметрах.

- Выбор режима работы горелки: 2T/4T/S4T/SPOT/S2T.
- Настройка индуктивности.

При нажатии правой кнопки меню и в зависимости от выбранных параметров ранее можно настроить следующее:

### **Режим горелки 2T/4T**

- **Pre-Flow (Предгаз)** – от 0 до 20 сек.
- **Slow Feed (Медленная подача проволоки)** – от 0 до 10.
- **Welding Volts (Вольтаж)** – от 10 до 35 В.
- **Burn Back (Дожиг проволоки)** – от 0 до 10.
- **Post-Flow (Постгаз)** – от 0 до 20 сек.

### **Режим горелки SPOT**

- **Pre-Flow (Предгаз)** – от 0 до 20 сек.
- **Slow Feed (Медленная подача проволоки)** – от 0 до 10.
- **Welding Volts (Вольтаж)** – от 10 до 35 В.
- **Burn Back (Дожиг проволоки)** – от 0 до 10.
- **Post-Flow (Постгаз)** – от 0 до 20 сек.
- **SPOT Time (Время Spot)** – Функция доступна только при выборе сварки в режиме SPOT. Диапазон регулировок от 0,5 до 20 сек.

### **Режим горелки S4T/S2T**

- **Pre-Flow (Предгаз)** – от 0 до 20 сек.
- **Slow Feed (Медленная подача проволоки)** – от 0 до 10.
- **Start Amp P (Проценты в Амперах до базового тока)** – от 1 до 200%.
- **Welding Amp (Сварочный ток, А)** – от 40 до 200 А.
- **End Amp P (Проценты в Амперах до тока заварки)** – от 1 до 200%.
- **Burn Back (Дожиг проволоки)** – от 0 до 10.
- **Post-Flow (Постгаз)** – от 0 до 20 сек.

## Режим MIG PULSE и DUAL PULSE

Сварка в режиме одинарного пульса (MIG PULSE) и двойного пульса (DUAL PULSE), где аппарат предлагает пройти настройку – выбрать проволоку, газ, толщину свариваемого изделия. В режиме пульса и двойного пульса расширяются опции по выбору проволоки.

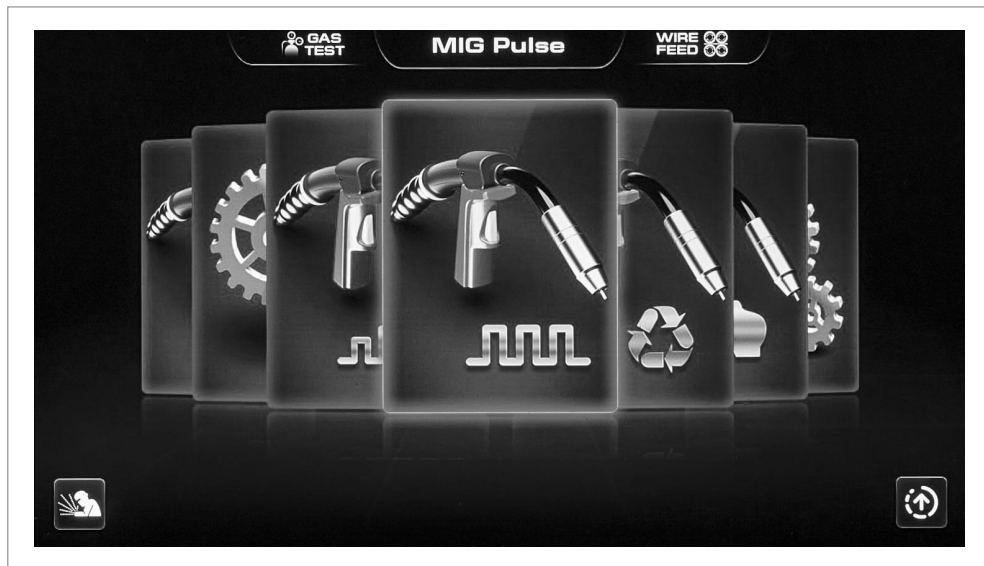
- Доступные металлы для сварки (**Fe, FluFe, Ss, FluSs, Al, AlMg, AlSi, CuSi, CuAl**).

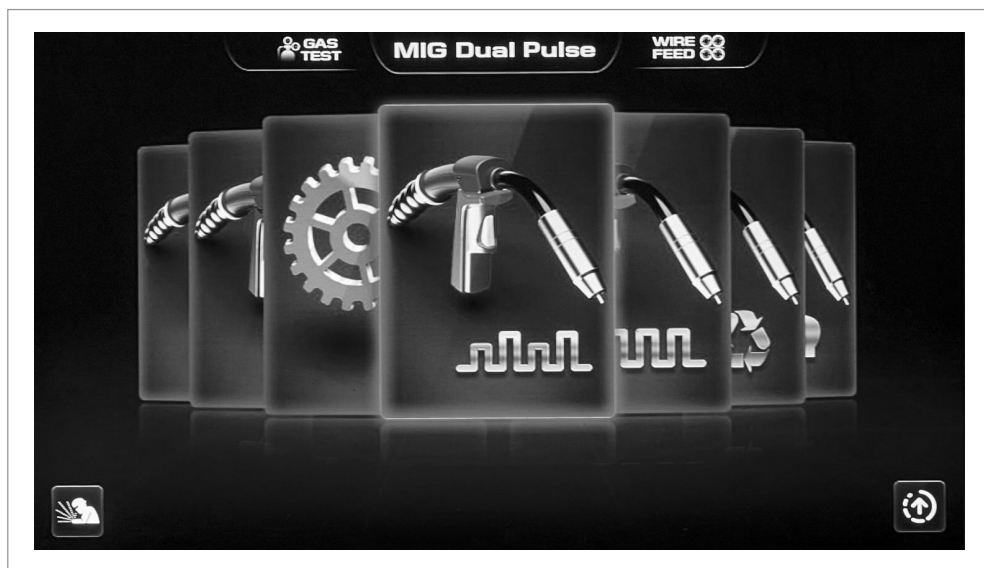
После выбора предыдущих параметров, на основном экране меню вы сможете:

- Отрегулировать сварочное напряжение.
- Настроить скорость подачи проволоки.
- **Arc Length** – Это регулировка длины дуги, диапазон от -10 до +10.

В нижней строке экрана можно выбрать и настроить:

- Выбрать рекомендации по толщине свариваемого изделия в мм.
- Выбрать режим работы сварочной горелки горелки: 2T/4T/S4T/SPOT/S2T.
- Произвести настройку индуктивности.

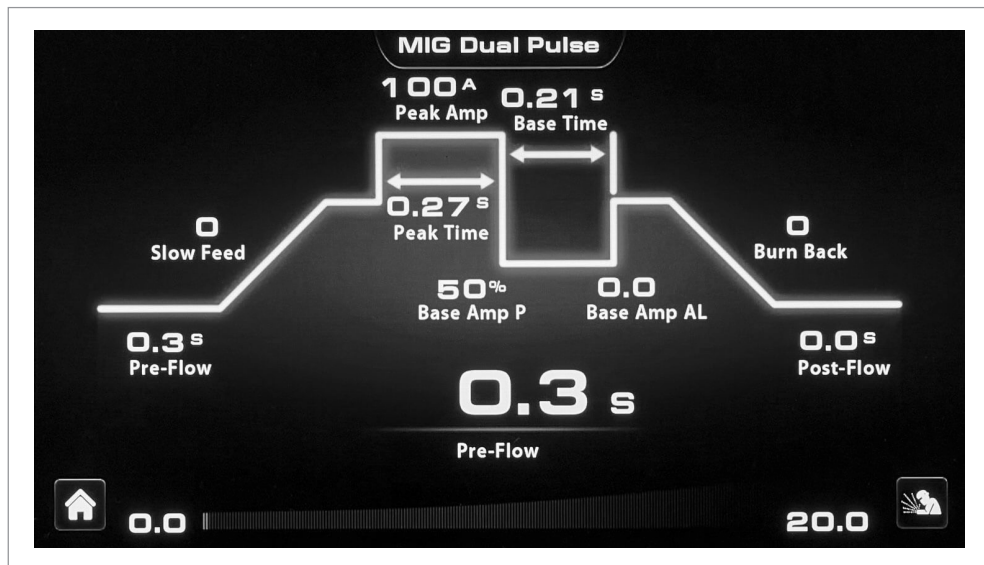




В зависимости от выбранного металла и режима работы горелки, нажатием на правую кнопку меню, вы сможете настроить все необходимые параметры для сварки. Классическая осциллограмма будет дополнена расширенной установкой параметров в режиме PULSE или DUAL PULSE.

**Все возможные настройки в режимах одинарного и двойного пульса:**





**P** – Welding current percentage (Сварочное напряжение в процентах).

**AL** – Arc length correction (Корректировка длины дуги).

- **Pre-Flow** – от 0 до 20 сек.
- **Slow Feed** – от 0 до 10.
- **Start Amp P** – от 1 до 200%.
- **Start Amp AL** (Длина дуги стартовых ампер до базового тока) – от -10 до +10.
- **Start Amp Time** – от 0 до 20 сек.
- **Peak Amp** – от 60 до 200 Ампер.
- **Peak Time** – от 0,01 до 20 сек.
- **Base Amp P** – от 1 до 200%.
- **Base Time** – от 0,01 до 20 сек.
- **Base Amp AL** – от -10 до +10.
- **Burn Back** (Дожиг проволоки) – от 0 до 10.
- **Post-Flow** – от 0 до 20 сек.

**Выбор проволоки**

Выбор проволоки на разных режимах сварки у аппарата ПТК HANKER MULTIMIG 350S DP LCD H43

Выбор проволоки/режима	Материал	Диапазоны выбора проволоки	Защитный газ
Режим Fe (Пульс и двойной пульс)	Сталь	0,8–0,9–1,0–1,2–1,6	Ar 80% CO <sub>2</sub> 20%
Режим Fe (SYN)	Сталь	0,8–0,9–1,0–1,2–1,6	Ar 80% CO <sub>2</sub> 20% и CO <sub>2</sub>
Режим FluFe (Пульс и двойной пульс)	Порошковая/ Самозащитная Стальная	1,2–1,6	Ar 80% CO <sub>2</sub> 20%
Режим FluFe (SYN)	Порошковая/ Самозащитная Стальная	1,0–1,2–1,6	CO <sub>2</sub>
Режим Ss (Пульс и двойной пульс)	Нержавеющая сталь	0,8–1,0–1,2–1,6	Ar 98% CO <sub>2</sub> 2%
Режим Ss (SYN)	Нержавеющая сталь	0,8–1,0–1,2–1,6	Ar 98% CO <sub>2</sub> 2%
Режим FluSs (Пульс и двойной пульс)	Порошковая/ Самозащитная Нержавеющая сталь	1,2	Ar 80% CO <sub>2</sub> 20%
Режим FluSs (SYN)	Порошковая/ Самозащитная Нержавеющая сталь	1,2	CO <sub>2</sub>
Режим Al (Пульс и двойной пульс)	Алюминий AL	1,2–1,6	Ar
Режим AlMg (Пульс и двойной пульс)	Алюминий AlMg	1,0–1,2–1,6	Ar
Режим AlMg (SYN)	Алюминий AlMg	1,0–1,2–1,6	Ar
Режим AlSi (Пульс и двойной пульс)	Алюминий AlSi	1,0–1,2–1,6	Ar
Режим CuSi (Пульс и двойной пульс)	Медь	1,0–1,2	Ar
Режим CuSi (SYN)	Медь	1,0–1,2–1,6	Ar
Режим CuAl (Пульс и двойной пульс)	Медно- Алюминиевые сплавы	1,2–1,6	Ar

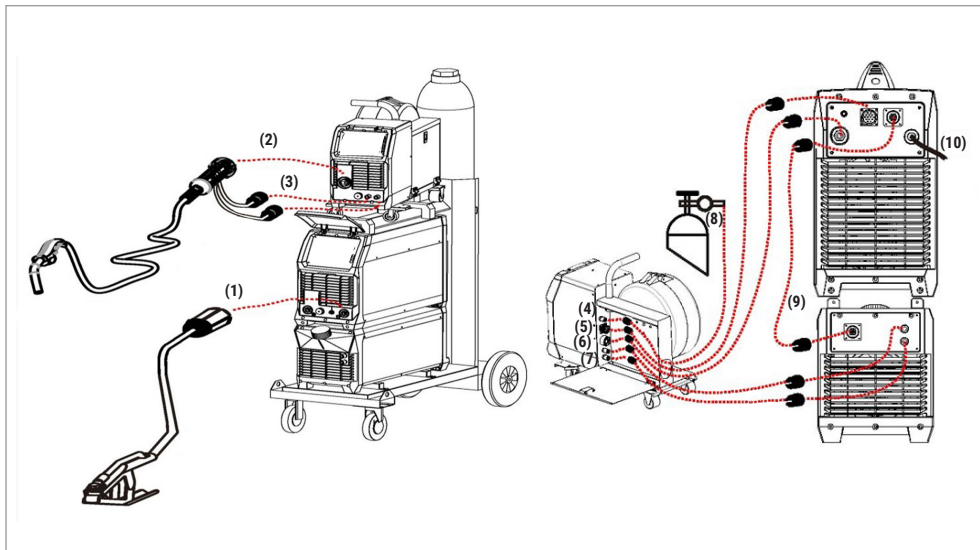


Выбор проволоки на разных режимах сварки у аппарата ПТК HANKER MULTIMIG 500S DP LCD H53

Выбор проволоки/режима	Материал	Диапазоны выбора проволоки	Защитный газ
Режим Fe (Пульс и двойной пульс)	Сталь	0,8–0,9–1,0–1,2–1,6	Ar 80% CO <sub>2</sub> 20%
Режим Fe (SYN)	Сталь	0,8–0,9–1,0–1,2–1,6	Ar 80% CO <sub>2</sub> 20% и CO <sub>2</sub>
Режим FluFe (Пульс и двойной пульс)	Порошковая/ Самозащитная Стальная	1,2–1,6	Ar 80% CO <sub>2</sub> 20%
Режим FluFe (SYN)	Порошковая/ Самозащитная Стальная	1,0–1,2–1,6	CO <sub>2</sub>
Режим Ss (Пульс и двойной пульс)	Нержавеющая сталь	0,8–1,0–1,2–1,6	Ar 98% CO <sub>2</sub> 2%
Режим Ss (SYN)	Нержавеющая сталь	0,8–1,0–1,2–1,6	Ar 98% CO <sub>2</sub> 2%
Режим FluSs (Пульс и двойной пульс)	Порошковая/ Самозащитная Нержавеющая сталь	1,2	Ar 80% CO <sub>2</sub> 20%
Режим FluSs (SYN)	Порошковая/ Самозащитная Нержавеющая сталь	1,2	CO <sub>2</sub>
Режим Al (Пульс и двойной пульс)	Алюминий AL	1,2–1,6	Ar
Режим AlMg (Пульс и двойной пульс)	Алюминий AlMg	1,0–1,2–1,6	Ar
Режим AlMg (SYN)	Алюминий AlMg	1,0–1,2–1,6	Ar
Режим AlSi (Пульс и двойной пульс)	Алюминий AlSi	1,0–1,2–1,6	Ar
Режим CuSi (Пульс и двойной пульс)	Медь	1,0–1,2	Ar
Режим CuSi (SYN)	Медь	1,0–1,2–1,6	Ar
Режим CuAl (Пульс и двойной пульс)	Медно- Алюминиевые сплавы	1,2–1,6	Ar

## УСТАНОВКА И ЭКСПЛУАТАЦИЯ

### Схема подключения MIG



1. Подсоедините клемму заземления к сварочному источнику в разъем «-» на передней панели.
2. Подключите центральный евро разъем сварочной горелки MIG к евроадаптеру на передней панели блока подачи сварочной проволоки.
3. Если вы используете горелку с водяным охлаждением, то подключите шланги выходного и входного охлаждения к штуцерам с быстросъемом на передней панели блока подачи сварочной проволоки.
4. Подключите кабель «-» от блока подачи сварочной проволоки к газовому баллону.
5. Подключите кабель к розетке для подогрева газа на задней панели аппарата.
6. Подключите кабель «+» к разъему подключения кабеля для соединения аппарата и подающего механизма
7. Подсоедините кабель к штуцерам с быстросъемом для подключения выходного/входного шланга горелки от подающего механизма к БЖО. Подключение актуально для сварки с горелкой водяного охлаждения.
8. Соедините шланг подачи защитного газа к редуктору/регулятору на газовом баллоне.
9. Подсоедините кабель управления.
10. Подключите и правильно зафиксируйте кабель питания сварочного аппарата.

**Подсоединение сетевого кабеля к источнику питания**

Аппарат оснащен сетевым кабелем, подсоедините его к источнику питания с требуемыми параметрами электросети. Провода сетевого кабеля должны иметь надежный контакт с сетевым разъемом. Проверьте сетевое напряжение с помощью вольтметра во время сварки. Полученные данные должны совпадать с напряжением питающей сети, которое указано в разделе «Технические характеристики».

**Подсоединение выходных кабелей для MIG сварки**

Вставьте вилку горелки в соответствующий разъем после того, как установите сварочную проволоку и ее конец будет выведен из канала для проволоки.

Вилку переключения полярности установите в «+» или «-» в зависимости от вида проволоки и закрутите её по часовой стрелке. Прямая полярность – сварка сталей проволокой сплошного сечения («-» на горелке, «+» на изделии). Обратная полярность – сварка алюминия и его сплавов порошковой проволокой («+» на горелке, «-» на изделии)

Вставьте силовую вставку обратного кабеля в гнездо на передней панели, зафиксируйте ее поворотом по часовой стрелке до упора. Закрепите зажим на изделии.

**Подсоединение выходных кабелей для ММА сварки**

На передней панели сварочного аппарата есть два разъема – это «+» и «-». Вставьте кабельные вилки в разъемы и до упора затяните их по часовой стрелке. Будьте осторожны, при неплотном подсоединении кабелей возможны повреждения, как кабельного разъема, так и источника питания. В целях безопасности необходимо заземление.

При сварке покрытым электродом существуют два варианта подключения сварочных кабелей. В режиме «Обратной полярности» электрододержатель подключается к гнезду «+», а кабель заземления от свариваемого изделия к гнезду «-». В режиме «Прямой полярности» электрододержатель подключается к гнезду «-», а изделие к гнезду «+». При выборе полярности следуйте указаниям изготовителя, которые прописаны на упаковке электродов, которые вы используете в процессе работы. При неправильной полярности могут возникнуть такие явления, как нестабильная дуга, чрезмерное разбрызгивание и залипание электрода.

**Подсоединение газового шланга**

Подсоедините шланг подачи газа к входному разъему на задней части аппарата. Закрепите хомутом для надежности или используйте быстросъем. Система газоснабжения, состоящая из газового баллона, редуктора и газового шланга, должна иметь плотные соединения, чтобы обеспечить надежную подачу газа.

**Подготовка материалов**

Результат работы зависит от чистоты свариваемых деталей. Перед очисткой необходимо придать нужную форму кромок. После подготовки кромок к сварке необходимо очистить зону около шва от ржавчины, заусенцев или окалины, удалить следы масла растворителем и отшлифовать их. Протрите свариваемые детали тряпкой для удаления пыли и прочих инородных тел, которые могут повлечь за собой возникновение дефектов в сварных швах.

**Диагностика сварочного аппарата**

После подключения аппарата начинает работать вентилятор. Включив аппарат, убедитесь, что звук работы вентилятора ровный, нет треска или иного звука, нет посторонних запахов. Включенный аппарат не должен вибрировать. Убедитесь, что аппарат стоит на ровной поверхности. Всегда проверяйте на наличие повреждений изоляцию на питающем сетевом кабеле, кабеле клеммы заземления и кабеле горелки.

**КОДЫ ОШИБОК**

Код ошибки на дисплее	Описание проблемы	Статус индикатора
E01	Перегрев (1-е тепловое реле)	Желтый индикатор (термозащита) всегда горит
E02	Перегрев (2-е тепловое реле)	Желтый индикатор (термозащита) всегда горит
E03	Перегрев (3-е тепловое реле)	Желтый индикатор (термозащита) всегда горит
E04	Перегрев (4-е тепловое реле)	Желтый индикатор (термозащита) всегда горит
E09	Перегрев (Программа по умолчанию)	Желтый индикатор (термозащита) всегда горит
E10	Потеря фазы	Желтый индикатор (термозащита) всегда горит
E11	Отсутствует вода в системе охлаждения горелки	Желтый индикатор (термозащита) всегда горит
E12	Отсутствует подача газа	Красный индикатор всегда горит
E13	Нехватка напряжения сети	Желтый индикатор (термозащита) всегда горит
E14	Избыточное напряжение сети	Желтый индикатор (термозащита) всегда горит
E15	Перегрузка по току	Желтый индикатор (термозащита) всегда горит
E16	Перегрузка механизма подачи проволоки	Световая индикация отсутствует
E20	Неисправность кнопки на панели управления при включении машины	Желтый индикатор (термозащита) всегда горит
E21	Другие неисправности на панели управления при включении машины	Желтый индикатор (термозащита) всегда горит
E23	Неисправность горелки во время нормального рабочего процесса	Желтый индикатор (термозащита) всегда горит
E30	Плазменный резак подключен не корректно	Красный индикатор мигает
E31	Отключение блока охлаждения (БЖО)	Желтый индикатор (термозащита) всегда горит
E40	Проблема с соединением между механизмом подачи проволоки и источником питания.	Световая индикация отсутствует
E41	Ошибка связи	Световая индикация отсутствует

**НЕПОЛАДКИ И СПОСОБЫ ИХ УСТРАНЕНИЯ**

Возможные неисправности	Причины и их устранение
Вентилятор не вращается	<ul style="list-style-type: none"> <li>• Проверьте подключение аппарата в сеть.</li> <li>• Убедитесь, подходит ли входной кабель к источнику тока.</li> </ul>
Высвечивается индикатор перегрева	<ul style="list-style-type: none"> <li>• Аппарат находится в состоянии защиты от перегрева. Он может восстановиться автоматически после охлаждения.</li> <li>• Проверьте исправность термореле. Замените его, если оно повреждено.</li> </ul>
Аппарат вырабатывает недостаточную для нормальной сварки величину сварочного тока	<ul style="list-style-type: none"> <li>• Убедитесь, что напряжение сети соответствует значению, которое указано в технических характеристиках. Замерьте его вольтметром без нагрузки и во время горения дуги.</li> </ul>
Рабочий цикл слишком короткий	<ul style="list-style-type: none"> <li>• Убедитесь, что вентилятор работает.</li> <li>• Вентилятор не должен быть заблокирован. Воздух должен свободно циркулировать через вентиляционные отверстия.</li> <li>• В рабочей зоне не должно быть слишком жарко (цикл работы в технических характеристиках указан до +40°C). Для увеличения времени включения уменьшите сварочный ток.</li> </ul>
Держатель электрода сильно нагревается	<ul style="list-style-type: none"> <li>• Номинальный ток держателя электрода меньше его фактического рабочего тока.</li> <li>• Замените его на другой держатель с более высоким значением номинального тока.</li> </ul>
Чрезмерное разбрызгивание при сварке MMA	<ul style="list-style-type: none"> <li>• Неправильно выбрана полярность подключения.</li> <li>• Смените полярность.</li> </ul>
Отсутствует подача газа	<ul style="list-style-type: none"> <li>• Проверьте вентиль газового баллона. При необходимости откройте вентиль.</li> <li>• Проверьте наличие газа в баллоне. Если необходимо, замените баллон.</li> <li>• Отрегулируйте расход газа.</li> <li>• Поврежден шланг подачи газа. Замените шланг.</li> <li>• Поврежден шланг подачи газа в горелке. Замените шланг или обратитесь в ближайший сервисный центр.</li> </ul>
Отсутствует подача проволоки	<ul style="list-style-type: none"> <li>• Неверный диаметр ролика для бобины с проволокой. Замените ролики на подходящие.</li> <li>• Повреждения на ролике. Замените ролики.</li> <li>• Ролик слишком туго или слишком слабо затянут. Отрегулируйте усилие затяжки.</li> <li>• Проверьте повреждения сетевого кабеля или кабеля горелки.</li> </ul>
Прилипание проволоки к наконечнику	<ul style="list-style-type: none"> <li>• Сила сварочного тока мала. Отрегулируйте сварочный ток.</li> <li>• Канал подачи проволоки или наконечник повреждены/деформированы. Проверьте и замените их.</li> </ul>

**ТЕХНИЧЕСКОЕ  
ОБСЛУЖИВАНИЕ**

Перед проведением технического обслуживания или ремонта отсоедините аппарат от сети.

Убедитесь в том, что клемма заземления правильно подсоединена к аппарату.

Проверьте качество всех соединений шлангов и проводов (особенно розетки), затяните неплотные соединения. При возникновении окисления удалите его с помощью шкурки, обеспечьте надежный контакт.

При обслуживании аппарата используйте только рекомендованные сменные расходные части, насадки и прочие аксессуары. Использование не рекомендованных расходных частей, насадок и аксессуаров может привести к выходу из строя аппарата или травмам.

---

**РЕМОНТ ДАННОГО ОБОРУДОВАНИЯ МОЖЕТ ОСУЩЕСТВЛЯТЬСЯ ТОЛЬКО КВАЛИФИЦИРОВАННЫМИ ТЕХНИЧЕСКИМИ СПЕЦИАЛИСТАМИ. В ЦЕЛЯХ БЕЗОПАСНОСТИ И ВО ИЗБЕЖАНИЕ ПОРАЖЕНИЯ ЭЛЕКТРИЧЕСКИМ ТОКОМ, ПОЖАЛУЙСТА, ИЗУЧИТЕ ВСЕ РЕКОМЕНДАЦИИ ПО ТЕХНИКЕ БЕЗОПАСНОСТИ, ИЗЛОЖЕННЫЕ В ДАННОМ РУКОВОДСТВЕ.**

---

**ХРАНЕНИЕ**

Аппарат, находящийся на длительном хранении, должен быть помещен в заводскую упаковку или в аналогичную коробку.

Не допускаются наличие в воздухе паров кислот, щелочей и других агрессивных примесей.

Аппарат следует хранить в закрытых помещениях с естественной вентиляцией при температуре окружающей среды от -5°C до +55°C и относительной влажности воздуха не более 75%.

Перед упаковкой аппарата на длительное хранение произведите продувку воздухом вентилятора и плат внутри аппарата. Не допускайте попадания металлической стружки и химических веществ на платы аппарата – это может привести к короткому замыканию, окислению важных элементов аппарата.

Не включайте аппарат в сеть и не приступайте к работе, если аппарат хранился при минусовой температуре. Внесите аппарат в помещение, снимите упаковку и подождите не менее 2-х часов перед тем, как начать им пользоваться.

**ТРАНСПОРТИРОВКА**

Перевозить аппарат можно любым видом наземного, водного и воздушного транспорта, соблюдая установленные нормы и требования на конкретном виде транспорта.

Не допускайте падения аппарата и резких ударов по коробке с аппаратом. Не допускайте складирования в боковом положении. Специальные символы на коробке аппарата указывают правильность складирования и нормы по нагрузке на коробку. При транспортировке коробка с аппаратом должна быть надежно закреплена и не перемещаться во время движения.

Соблюдайте температурный режим. Температура окружающего воздуха должна колебаться от -30°C до +55°C. Относительная влажность воздуха не более 75%.

## УТИЛИЗАЦИЯ

По истечении срока службы или поломки, оборудование подлежит утилизации на предприятия по переработке отходов, или передаче его организациям, которые занимаются переработкой черных и цветных металлов на основании Федерального закона «Об отходах производства и потребления».

## ГАРАНТИЙНЫЕ ОБЯЗАТЕЛЬСТВА

### **ГАРАНТИЯ НА АППАРАТЫ – 5 ЛЕТ СО ДНЯ ПРОДАЖИ.**

Производитель несет ответственность по гарантийным обязательствам в соответствии с законодательством Российской Федерации.

Во время гарантийного срока эксплуатации Производитель гарантирует бесплатно устранить дефекты оборудования. Осуществляется это за счет ремонта или замены дефектных частей на новые, при условии, что дефект возник по вине Производителя. Замена дефектных частей производится на основании письменного заключения сервисного центра, имеющего полномочия от Производителя на проведение диагностики и ремонта.

Гарантия не распространяется на комплектующие сварочного аппарата.

### **Гарантия не распространяется на аппараты в случае:**

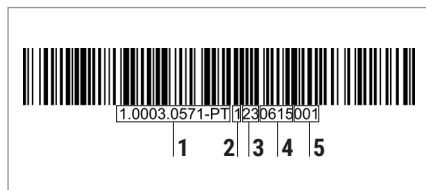
- Повреждений, вызванных несоответствием параметров сети номинальному напряжению, которые указаны в руководстве по эксплуатации.
- Самостоятельного ремонта или попыток самовольного внесения изменений в конструкцию аппарата.
- Сильного механического, электротехнического или химического воздействия.
- Попадания внутрь аппарата агрессивных и токопроводящих жидкостей, наличия внутри аппарата металлической пыли или стружки.

### **В гарантийном ремонте может быть отказано в случае:**

- Утраты гарантийного талона или внесения дополнений, исправлений, подчисток.
- Невозможности идентифицировать серийный номер аппарата, печать или дату продажи.

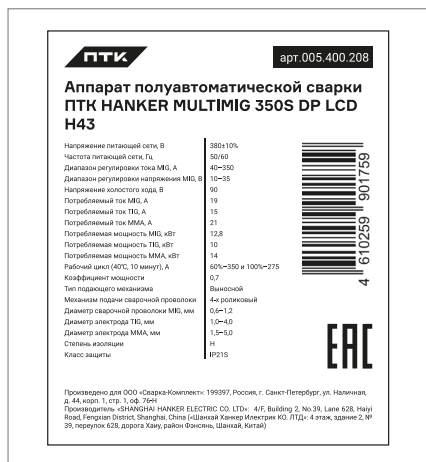
## ДАТА ПРОИЗВОДСТВА ОБОРУДОВАНИЯ

Дата изготовления и детальная информация о производстве оборудования закодирована в штрих-коде и заводском номере. Стикер с информацией размещается на задней панели оборудования и индивидуальной упаковке.



### Стикер на индивидуальной упаковке

1. Серийный номер оборудования
2. Фиксированное число без обозначения
3. Год производства
4. Месяц и день изготовления
5. Последовательность оборудования на конвейере



Дополнительная информация об аппарате указана на индивидуальном стикере с EAC. Стикер с информацией размещается на индивидуальной упаковке товара.

## СЕРВИСНЫЕ ЦЕНТРЫ



Гарантийный ремонт и сервисное обслуживание оборудования производят официальные сервисные центры.

Ознакомиться со списком компаний вы можете на сайте ПТК – [ptk-svarka.ru/service-centers](http://ptk-svarka.ru/service-centers)

Отсканируйте QR-код для быстрого перехода к списку сервисных центров ПТК.

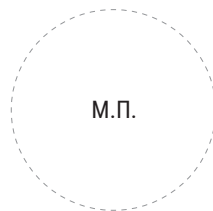
**Изделие получено в указанной комплектности, без повреждений, в исправном состоянии.**

Серийный номер аппарата: \_\_\_\_\_

Дата продажи: \_\_\_\_\_

Наименование организации: \_\_\_\_\_

Подпись продавца: \_\_\_\_\_





**Произведено для**  
**ООО «СВАРКА-КОМПЛЕКТ»:**  
199397, Россия, г. Санкт-Петербург,  
ул. Наличная, д. 44, корп. 1,  
стр. 1, оф. 76-Н

**Производитель**  
**«SHANGHAI HANKER ELECTRIC CO. LTD»:**  
4/F, Building 2, No.39, Lane 628, Haiyi Road,  
Fengxian District, Shanghai, China

**Отдел взаимодействия**  
**с клиентами:**  
+7 (495) 363-38-27  
+7 (812) 326-06-46  
info@ptk.group

**PTK-SVARKA.RU**

