

РЕГУЛЯТОР РАСХОДА ГАЗА У-30/АР-40-01-2Р

ТЕХНИЧЕСКАЯ КАРТА

Арт. 001.010.613

1 Регулятор

1.1. Материал корпуса	Алюминий
1.2. Материал крышки	Алюминий
1.3. Цвет корпусов и крышки	Никелированное покрытие
1.4. Наличие предохранительного клапана	Да
1.5. Присоединение	Радиальное

2 Присоединительные размеры и материалы

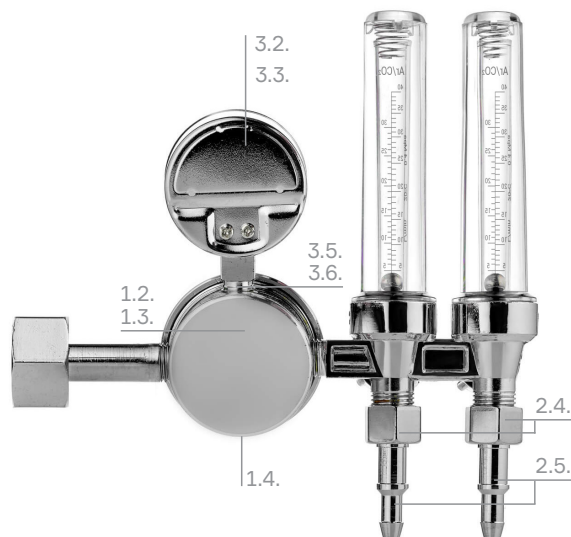
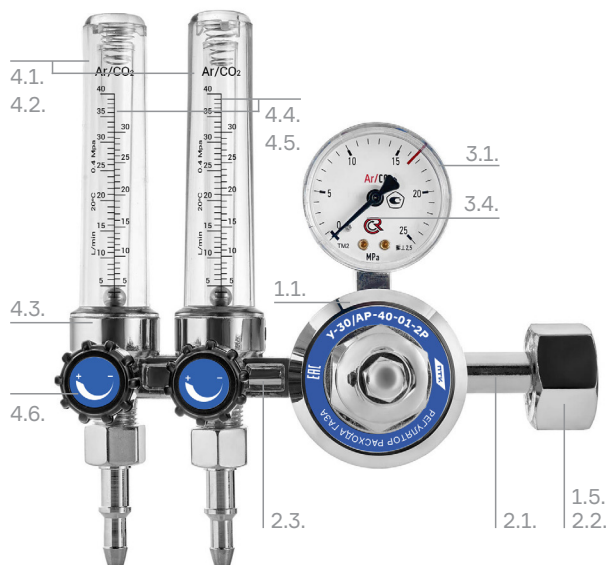
2.1. Штуцер входной	Латунь Никелированное покрытие
2.2. Гайка накидная G3/4-B	Сталь Никелированное покрытие
2.3. Материал спаренного подсоединения	Силумин* Никелированное покрытие
2.4. Гайка накидная M16x1,5	Сталь Никелированное покрытие
2.5. Ниппель универсальный, Ø 6/9 мм	Алюминий Никелированное покрытие

3 Манометр

3.1. Количество манометров, шт	1
3.2. Материал корпуса	Сталь
3.3. Цвет корпуса	Никелированное покрытие
3.4. Класс точности	2,5
3.5. Присоединение	Радиальное
3.6. Резьба присоединения	M12x1,5

4 Ротаметры

4.1. Количество ротаметров, шт	2
4.2. Материал колбы	Пластик
4.3. Материал корпуса ротаметров	Силумин* Никелированное покрытие
4.4. Шкала изменения углекислого газа CO ₂ , л/мин	30
4.5. Шкала изменения аргона Ar, л/мин	40
4.6. Вентиль открытия подачи газов	Сталь Пластиковый барашек



Технические характеристики

Редуцирующий газ	Углекислый газ/Аргон
Наибольшая пропускная способность, л/мин (м ³ /ч)	30/40 (1,8/2,4)
Наибольшее давление газа на входе, МПа (кгс/см ²)	20 (200)
Наибольшее рабочее давление газа, МПа (кгс/см ²)	0,4 (4,0)
Давление срабатывания предохранительного клапана, МПа (кгс/см ²)	0,6 (6,0)
Количество ротаметров, шт	2
Вес нетто, кг	0,89
Вес брутто, кг	1,06
Габариты редуктора в сборе, мм	185x90x150
Габариты индивидуальной упаковки, мм	90x215x165

Комплектация

Регулятор расхода газа У-30/АР-40-01-2Р в сборе	1 шт
Руководство по эксплуатации	1 шт
Индивидуальная упаковка	1 шт

*Силумин — сплав алюминия с кремнием.